

タダノ ラフテレーンクレーン
GR-120F型
(タワーリーチ式)
仕 様 書

スペック番号 GR-120F-2-00101

株式会社 タダノ

GR - 120F型 4.9 ton ホイールクレーン

1. 主要諸元

クレーン

クレーン容量

主巻フック 5.5 m ブーム 4,900 kg × 82° (4本掛)
(3.3 m ジブ) 8.7 m ブーム 4,300 kg × 80° (4本掛)

11.8 m ブーム 4,300 kg × 80° (4本掛)

15.0 m ブーム 4,300 kg × 82° (4本掛)

補巻フック 4.1 m ジブ 1,800 kg × 70° (1本掛)

6.5 m ジブ 1,800 kg × 72° (1本掛)

8.9 m ジブ 1,200 kg × 72° (1本掛)

13.6 m ジブ 700 kg × 67° (1本掛)

15.9 m ジブ 650 kg × 78° (1本掛)

最大地上揚程 主巻フック 19.0 m

補巻フック 30.7 m

最大作業半径 主巻フック 13.0 m

補巻フック 23.0 m

ブーム長さ 5.5 m ~ 15.0 m

ブーム伸縮長さ 9.5 m

ブーム伸ばし速度 9.5 m / 45 s

ジブ長さ 4.1 m ~ 15.9 m

ジブ伸縮長さ 11.8 m

ジブ伸ばし速度 11.8 m / 30 s

主巻ロープ巻上げ速度 115 m/min (5層)

主巻フック巻上げ速度 28.8 m/min (4本掛)

補巻ロープ巻上げ速度 100 m/min (3層)

補巻フック巻上げ速度 100 m/min (1本掛)

ブーム起伏角度 -3° ~ 82°

ブーム上げ速度 -3° ~ 82° / 40 s

ジブオフセット角度 7° ~ 75°

ジブ上げ速度 7° ~ 75° / 20 s

旋回角度 360° 連続

旋回速度 2.4 min⁻¹ {rpm}

ワイヤロープ 主巻 径 11.2 mm × 長さ 105 m

難燃性ワイヤロープ

補巻 径 11.2 mm × 長さ 66 m

難燃性ワイヤロープ

ブーム形式 五角形 4 段油圧伸縮式

(2 段目順次、3・4 段目同時)

ブーム伸縮装置 複動油圧シリンダ直押式 2 本

ワイヤロープ式伸縮装置 1 基

ジブ形式 ブーム横折格納式

五角形 6 段油圧伸縮式

(2・3 段目順次、4・5・6 段目同時)

ジブ伸縮装置 複動油圧シリンダ直押式 3 本

ワイヤロープ式伸縮装置 2 基

巻上装置	油圧モータ駆動遊星歯車減速式 自動ブレーキ シングルウインチ 2基
ブーム起伏装置	圧力補償付流量調整弁付 複動油圧シリンダ直押式 1本
ジブ起伏装置	圧力補償付流量調整弁付 複動油圧シリンダ直押式 1本
旋回装置	圧力補償付流量調整弁付 油圧モータ駆動遊星歯車減速式 スイングベアリング式
アウトリガ	ネガティブブレーキ 全油圧式H型（フロート一体型） スライド・ジャッキ各個操作装置付 張出幅 最大 4.7 m 中間 4.3 m、3.5 m、2.5 m 最小 1.64 m
操作方式	油圧パイロット操作式 （フィンガーコントロール式）
作業時最大路面荷重	10.5 t
動力取出方式	P.T.O湿式多板クラッチ式
油圧ポンプ	2連可変ピストンポンプ 2連ギヤポンプ
作動油タンク容量	172 L
安全装置	過負荷防止装置（AML） 旋回自動停止装置 起伏緩停止機能 ジブオフセット緩停止機能 巻過防止装置 作業領域制御装置 アウトリガ張出幅検出装置 水準器 玉掛けロープはずれ止め 油圧安全弁 伸縮シリンダ油圧ロック装置 起伏シリンダ油圧ロック装置 ジブ伸縮シリンダ油圧ロック装置 ジブオフセットシリンダ油圧ロック装置 ジャッキシリンダ油圧ロック装置
付属装置	除湿機能付エアコン 作動油温度表示灯 FM・AMラジオ オイルクーラー 視覚式ドラム回転指示装置 操作ペダル ISO配列の場合：伸縮用および補巻用 タダノ配列の場合：起伏用および伸縮用 衛星通信装置（HELLO-NET Owner's Site） 燃料消費モニタ
付属品	エコモード 盤木（4枚）

車名及び型式	タダノ EDR-T005
エンジン	三菱 4M50-TLE3A (過給機及び給気冷却器付)
形式	水冷4サイクル4気筒直接噴射式 ディーゼルエンジン
総排気量	4.899 L
最高出力	129 kW{175 PS} / 2,700 min ⁻¹ {rpm}
最大トルク	530 N・m{54.0 kgf・m} / 1,600 min ⁻¹ {rpm}
トルクコンバータ形式	3要素1段(自動ロックアップ機構付)
変速機形式	自動及び手動変速式 パワーシフト式(湿式多板クラッチ) 前進3段、後退1段(Hi, Lo付) まがり歯かさ歯車2段減速式
減速機形式	2輪駆動(4×2)・4輪駆動(4×4)切換式
駆動方式	全浮動式
前車軸方式	全浮動式
後車軸方式	縦置板ばね式
懸架方式	前後 縦置板ばね式
ステアリング形式	全油圧式パワーステアリング
ブレーキ	主ブレーキ 空気油圧複合式 ディスクブレーキ
	駐車ブレーキ 機械式推進軸制動内部拡張式
	補助ブレーキ 排気管開閉弁式排気ブレーキ 作業用補助制動装置
フレーム	箱形溶接構造
バッテリー容量	12V - 100Ah × 2個(24V)
燃料タンク容量	189 L
	前輪 275/80 R 22.5 151/148J または 295/80 R 22.5 153/150J
	後輪 275/80 R 22.5 151/148J または 295/80 R 22.5 153/150J
キヤブ	乗車定員 1人 内装付 ゴムマウント方式 フルアジャスタブル・サスペンションシート (ヘッドレスト、アームレスト、シートベルト付) アジャスト式ハンドル(チルト、伸縮) 間欠式フロント・天井ワイパ(ウォッシュ付) パワーウインド サイドバイザ
安全装置	緊急かじ取装置 サスペンションロック装置 後輪ステアリングロック装置 エンジンオーバーラン警報装置 オーバシフト防止装置 駐車ブレーキ警報装置
付属装置	前方および左前方モニターテレビ 集中給油装置(電動式はオプション) 電動格納ミラー(オプション)

走行時寸法		(275/80 R 22.5 仕様)		(295/80 R 22.5 仕様)	
全長	7,530 mm				
全幅	2,000 mm				
全軸距	2,815 mm			2,830 mm	
前輪	2,750 mm				
後輪	1,680 mm	前輪	1,660 mm		
	1,680 mm	後輪	1,660 mm		

重量			
車両総重量	14,875 kg		
前軸重	7,500 kg		
後軸重	7,375 kg		

走行性能			
最高速度	49 km/h		
登坂能力	(tan) 0.53		
最小回転半径	(275/80 R 22.5 仕様)	(295/80 R 22.5 仕様)	
4輪ステアリング	3.8 m	4.1 m	
2輪ステアリング	6.5 m	6.8 m	

オプション
拡声器
A M L 外部表示灯
路肩灯
マーカランプ
工具箱

2. 定格総荷重表

2-(1)主巻作業

アウトリガ最大張出(4.7m) -全周-												
5.5m ブーム + 3.3m ジブ												
ジブ オフセット	7°		15°		30°		45°		60°		75°	
ブーム 角度 (°)	作業 半径 (m)	定格総 荷重 (t)	作業 半径 (m)	定格総 荷重 (t)	作業 半径 (m)	定格総 荷重 (t)	作業 半径 (m)	定格総 荷重 (t)	作業 半径 (m)	定格総 荷重 (t)	作業 半径 (m)	定格総 荷重 (t)
82	1.6	4.30	2.0	4.90	2.7	4.40	3.3	4.30	3.6	3.80	3.7	3.70
80	1.9	4.30	2.3	4.50	3.0	4.40	3.5	4.30	3.8	3.80	3.9	3.70
78	2.2	4.10	2.6	4.10	3.2	4.20	3.7	4.20	4.0	3.80	4.1	3.70
74	2.7	3.35	3.1	3.55	3.7	3.90	4.2	4.05	4.4	3.75		
72	3.0	3.05	3.4	3.35	4.0	3.75	4.4	3.95	4.6	3.70		
70	3.3	2.80	3.6	3.15	4.2	3.60	4.6	3.85	4.8	3.65		
67	3.7	2.50	4.0	2.90	4.6	3.45	4.9	3.75	5.1	3.55		
65	3.9	2.35	4.3	2.75	4.8	3.35	5.1	3.65	5.2	3.45		
62	4.3	2.10	4.6	2.50	5.1	3.20	5.4	3.40	5.5	3.30		
60	4.5	2.00	4.9	2.40	5.3	3.10	5.6	3.30				
57	4.9	1.80	5.2	2.30	5.6	3.00	5.8	3.10				
55	5.1	1.70	5.4	2.20	5.8	2.95	6.0	2.95				
52	5.4	1.55	5.7	2.05	6.1	2.85						
50	5.6	1.50	5.9	2.00	6.2	2.80						
45	6.1	1.35	6.3	1.85	6.6	2.60						
40	6.5	1.25	6.7	1.75	6.9	2.40						
35	6.9	1.15	7.0	1.65	7.1	2.20						
A(°)	7~82		15~82		30~82		45~82		60~82		75~82	

アウトリガ最大張出(4.7m) -全周-												
8.7m ブーム + 3.3m ジブ												
ジブ オフセット	7°		15°		30°		45°		60°		75°	
ブーム 角度 (°)	作業 半径 (m)	定格総 荷重 (t)	作業 半径 (m)	定格総 荷重 (t)	作業 半径 (m)	定格総 荷重 (t)	作業 半径 (m)	定格総 荷重 (t)	作業 半径 (m)	定格総 荷重 (t)	作業 半径 (m)	定格総 荷重 (t)
82	2.1	4.30	2.5	4.30	3.2	4.30	3.7	4.30	4.1	3.80	4.2	3.70
80	2.5	4.30	2.9	4.30	3.6	4.30	4.1	4.30	4.4	3.80	4.5	3.70
78	2.9	3.90	3.3	4.00	3.9	4.05	4.4	4.15	4.7	3.80	4.8	3.70
74	3.6	3.20	4.0	3.45	4.7	3.80	5.1	3.65	5.3	3.45		
72	4.0	2.95	4.4	3.20	5.0	3.65	5.4	3.35	5.6	3.20		
70	4.4	2.75	4.8	3.00	5.4	3.30	5.8	3.10	5.9	3.00		
67	4.9	2.40	5.3	2.80	5.9	2.90	6.2	2.80	6.3	2.75		
65	5.3	2.25	5.6	2.65	6.2	2.70	6.5	2.60	6.6	2.55		
62	5.8	2.00	6.1	2.45	6.6	2.50	6.9	2.35	7.0	2.30		
60	6.2	1.90	6.5	2.35	6.9	2.30	7.2	2.20				
57	6.6	1.75	6.9	2.20	7.4	2.10	7.6	2.00				
55	7.0	1.65	7.2	2.10	7.6	1.95	7.8	1.90				
52	7.4	1.55	7.7	1.90	8.0	1.80	8.2	1.75				
50	7.7	1.45	7.9	1.80	8.3	1.70						
45	8.4	1.35	8.6	1.55	8.9	1.45						
40	9.0	1.20	9.1	1.35	9.3	1.30						
35	9.5	1.10	9.6	1.20	9.8	1.15						
30	9.9	1.00	10.0	1.05	10.1	1.00						
A(°)	7~82		15~82		30~82		45~82		60~82		75~82	

A: ブーム角度の範囲(無負荷時)

アウトリガ最大張出(4.7m) -全周-												
11.8m ブーム + 3.3m ジブ												
ジブ オフセット	7°		15°		30°		45°		60°		75°	
ブーム 角度 (°)	作業 半径 (m)	定格総 荷重 (t)	作業 半径 (m)	定格総 荷重 (t)	作業 半径 (m)	定格総 荷重 (t)	作業 半径 (m)	定格総 荷重 (t)	作業 半径 (m)	定格総 荷重 (t)	作業 半径 (m)	定格総 荷重 (t)
82	2.6	4.30	3.0	4.30	3.7	4.30	4.3	4.30	4.6	3.80	4.7	3.70
80	3.1	4.30	3.5	4.15	4.2	4.20	4.8	4.00	5.1	3.80	5.1	3.60
78	3.6	3.80	4.0	3.85	4.7	3.95	5.2	3.60	5.5	3.35	5.5	3.35
74	4.6	3.10	5.0	3.35	5.6	3.10	6.1	2.90	6.3	2.75		
72	5.1	2.85	5.5	3.10	6.1	2.80	6.5	2.60	6.7	2.50		
70	5.6	2.60	5.9	2.85	6.5	2.50	6.9	2.40	7.1	2.30		
67	6.3	2.35	6.6	2.40	7.2	2.20	7.6	2.05	7.7	2.00		
65	6.7	2.20	7.1	2.20	7.6	2.00	7.9	1.85	8.0	1.85		
62	7.4	1.95	7.7	1.90	8.2	1.75	8.5	1.65				
60	7.8	1.80	8.1	1.75	8.6	1.65	8.9	1.55				
57	8.4	1.60	8.7	1.50	9.2	1.45	9.4	1.35				
55	8.8	1.45	9.1	1.40	9.5	1.30	9.7	1.25				
52	9.4	1.25	9.7	1.20	10.1	1.10	10.2	1.05				
50	9.8	1.15	10.0	1.10	10.4	1.00	10.5	0.95				
45	10.7	0.85	10.9	0.80	11.2	0.70	11.2	0.70				
40	11.4	0.60	11.6	0.55	11.8	0.50						
35	12.1	0.45	12.3	0.40								
30	12.7	0.30	12.8	0.25								
A(°)	25 ~ 82				30 ~ 82		45 ~ 82		60 ~ 82		75 ~ 82	

アウトリガ最大張出(4.7m) -全周-												
15.0m ブーム + 3.3m ジブ												
ジブ オフセット	7°		15°		30°		45°		60°		75°	
ブーム 角度 (°)	作業 半径 (m)	定格総 荷重 (t)	作業 半径 (m)	定格総 荷重 (t)	作業 半径 (m)	定格総 荷重 (t)	作業 半径 (m)	定格総 荷重 (t)	作業 半径 (m)	定格総 荷重 (t)	作業 半径 (m)	定格総 荷重 (t)
82	3.2	4.30	3.6	4.20	4.4	3.90	4.9	3.30	5.2	3.20	5.3	3.20
80	3.8	4.05	4.3	4.05	5.0	3.60	5.5	3.30	5.8	3.05	5.8	3.05
78	4.4	3.65	4.9	3.70	5.5	3.25	6.0	2.95	6.3	2.75		
74	5.6	3.00	6.0	2.80	6.7	2.50	7.1	2.30	7.3	2.20		
72	6.2	2.60	6.6	2.45	7.2	2.20	7.7	2.05	7.8	1.95		
70	6.8	2.30	7.2	2.15	7.8	1.95	8.2	1.85	8.3	1.80		
67	7.7	1.90	8.0	1.80	8.6	1.65	8.9	1.50	9.1	1.50		
65	8.2	1.70	8.6	1.60	9.1	1.45	9.4	1.35	9.5	1.35		
62	9.0	1.45	9.4	1.35	9.9	1.20	10.1	1.15	10.2	1.15		
60	9.5	1.25	9.9	1.20	10.4	1.05	10.6	0.95				
57	10.3	1.00	10.6	0.95	11.1	0.80	11.3	0.70				
55	10.8	0.80	11.1	0.75	11.5	0.65	11.7	0.60				
52	11.5	0.60	11.8	0.55	12.2	0.45	12.3	0.40				
50	12.0	0.45	12.2	0.40	12.6	0.30	12.7	0.30				
45	13.0	0.20										
A(°)	40 ~ 82		45 ~ 82				60 ~ 82				75 ~ 82	

A: ブーム角度の範囲(無負荷時)

アウトリガ中間張出(4.3m) -側方-												
5.5m ブーム + 3.3m ジブ												
ジブ オフセット	7°		15°		30°		45°		60°		75°	
ブーム 角度 (°)	作業 半径 (m)	定格総 荷重 (t)	作業 半径 (m)	定格総 荷重 (t)	作業 半径 (m)	定格総 荷重 (t)	作業 半径 (m)	定格総 荷重 (t)	作業 半径 (m)	定格総 荷重 (t)	作業 半径 (m)	定格総 荷重 (t)
82	1.6	4.30	2.0	4.90	2.7	4.40	3.3	4.30	3.6	3.80	3.7	3.70
80	1.9	4.30	2.3	4.50	3.0	4.40	3.5	4.30	3.8	3.80	3.9	3.70
78	2.2	4.10	2.6	4.10	3.2	4.20	3.7	4.20	4.0	3.80	4.1	3.70
74	2.7	3.35	3.1	3.55	3.7	3.90	4.2	4.05	4.4	3.70		
72	3.0	3.05	3.4	3.35	4.0	3.75	4.4	3.95	4.6	3.70		
70	3.3	2.80	3.6	3.15	4.2	3.60	4.6	3.85	4.8	3.65		
67	3.7	2.50	4.0	2.90	4.6	3.45	4.9	3.75	5.1	3.55		
65	3.9	2.35	4.3	2.75	4.8	3.35	5.1	3.65	5.2	3.45		
62	4.3	2.10	4.6	2.50	5.1	3.20	5.4	3.40	5.5	3.30		
60	4.5	2.00	4.9	2.40	5.3	3.10	5.6	3.30				
57	4.9	1.80	5.2	2.30	5.6	3.00	5.8	3.10				
55	5.1	1.70	5.4	2.20	5.8	2.95	6.0	2.95				
52	5.4	1.55	5.7	2.05	6.1	2.85						
50	5.6	1.50	5.9	2.00	6.2	2.80						
45	6.1	1.35	6.3	1.85	6.6	2.60						
40	6.5	1.25	6.7	1.75	6.9	2.40						
35	6.9	1.15	7.0	1.65	7.1	2.20						
A(°)	7 ~ 82		15 ~ 82		30 ~ 82		45 ~ 82		60 ~ 82		75 ~ 82	

アウトリガ中間張出(4.3m) -側方-												
8.7m ブーム + 3.3m ジブ												
ジブ オフセット	7°		15°		30°		45°		60°		75°	
ブーム 角度 (°)	作業 半径 (m)	定格総 荷重 (t)	作業 半径 (m)	定格総 荷重 (t)	作業 半径 (m)	定格総 荷重 (t)	作業 半径 (m)	定格総 荷重 (t)	作業 半径 (m)	定格総 荷重 (t)	作業 半径 (m)	定格総 荷重 (t)
82	2.1	4.30	2.5	4.30	3.2	4.30	3.7	4.30	4.1	3.80	4.2	3.70
80	2.5	4.30	2.9	4.30	3.6	4.30	4.1	4.30	4.4	3.80	4.5	3.70
78	2.9	3.90	3.3	4.00	3.9	4.05	4.4	4.15	4.7	3.80	4.8	3.70
74	3.6	3.20	4.0	3.45	4.7	3.80	5.1	3.65	5.3	3.45		
72	4.0	2.95	4.4	3.20	5.0	3.65	5.4	3.35	5.6	3.20		
70	4.4	2.75	4.8	3.00	5.4	3.30	5.8	3.10	5.9	3.00		
67	4.9	2.40	5.3	2.80	5.9	2.90	6.2	2.80	6.3	2.75		
65	5.3	2.25	5.6	2.65	6.2	2.70	6.5	2.60	6.6	2.55		
62	5.8	2.00	6.1	2.45	6.6	2.50	6.9	2.35	7.0	2.30		
60	6.2	1.90	6.5	2.35	6.9	2.30	7.2	2.20				
57	6.6	1.75	6.9	2.20	7.4	2.10	7.6	2.00				
55	7.0	1.65	7.2	2.10	7.6	1.95	7.8	1.90				
52	7.4	1.55	7.7	1.90	8.0	1.80	8.2	1.75				
50	7.7	1.45	7.9	1.80	8.3	1.70						
45	8.4	1.35	8.6	1.55	8.9	1.45						
40	9.0	1.20	9.1	1.35	9.3	1.25						
35	9.5	1.10	9.6	1.20	9.8	1.05						
30	9.9	1.00	10.0	0.95	10.1	0.90						
A(°)	7 ~ 82		15 ~ 82		30 ~ 82		45 ~ 82		60 ~ 82		75 ~ 82	

A: ブーム角度の範囲(無負荷時)

アウトリガ中間張出(4.3m) -側方-												
11.8m ブーム + 3.3m ジブ												
ジブ オフセット	7°		15°		30°		45°		60°		75°	
ブーム 角度 (°)	作業 半径 (m)	定格総 荷重 (t)	作業 半径 (m)	定格総 荷重 (t)	作業 半径 (m)	定格総 荷重 (t)	作業 半径 (m)	定格総 荷重 (t)	作業 半径 (m)	定格総 荷重 (t)	作業 半径 (m)	定格総 荷重 (t)
82	2.6	4.30	3.0	4.30	3.7	4.30	4.3	4.30	4.6	3.80	4.7	3.70
80	3.1	4.30	3.5	4.15	4.2	4.20	4.8	4.00	5.1	3.80	5.1	3.60
78	3.6	3.80	4.0	3.85	4.7	3.95	5.2	3.60	5.5	3.35	5.5	3.35
74	4.6	3.10	5.0	3.35	5.6	3.10	6.1	2.90	6.3	2.75		
72	5.1	2.85	5.5	3.10	6.1	2.80	6.5	2.60	6.7	2.50		
70	5.6	2.60	5.9	2.85	6.5	2.50	6.9	2.40	7.1	2.30		
67	6.3	2.35	6.6	2.40	7.2	2.20	7.6	2.05	7.7	2.00		
65	6.7	2.20	7.1	2.20	7.6	2.00	7.9	1.85	8.0	1.85		
62	7.4	1.95	7.7	1.90	8.2	1.75	8.5	1.65				
60	7.8	1.80	8.1	1.75	8.6	1.65	8.9	1.55				
57	8.4	1.60	8.7	1.50	9.2	1.45	9.4	1.30				
55	8.8	1.45	9.1	1.40	9.5	1.25	9.7	1.15				
52	9.4	1.25	9.7	1.15	10.1	1.00	10.2	0.95				
50	9.8	1.10	10.0	1.05	10.4	0.90	10.5	0.85				
45	10.7	0.75	10.9	0.70	11.2	0.60	11.2	0.60				
40	11.4	0.50	11.6	0.45	11.8	0.40						
A(°)	30~82		35~82				45~82		60~82		75~82	

アウトリガ中間張出(4.3m) -側方-												
15.0m ブーム + 3.3m ジブ												
ジブ オフセット	7°		15°		30°		45°		60°		75°	
ブーム 角度 (°)	作業 半径 (m)	定格総 荷重 (t)	作業 半径 (m)	定格総 荷重 (t)	作業 半径 (m)	定格総 荷重 (t)	作業 半径 (m)	定格総 荷重 (t)	作業 半径 (m)	定格総 荷重 (t)	作業 半径 (m)	定格総 荷重 (t)
82	3.2	4.30	3.6	4.20	4.4	3.90	4.9	3.30	5.2	3.20	5.3	3.20
80	3.8	4.05	4.3	4.05	5.0	3.60	5.5	3.30	5.8	3.05	5.8	3.05
78	4.4	3.65	4.9	3.70	5.5	3.25	6.0	2.95	6.3	2.75		
74	5.6	3.00	6.0	2.80	6.7	2.50	7.1	2.30	7.3	2.20		
72	6.2	2.60	6.6	2.45	7.2	2.20	7.7	2.05	7.8	1.95		
70	6.8	2.30	7.2	2.15	7.8	1.95	8.2	1.85	8.3	1.80		
67	7.7	1.90	8.0	1.80	8.6	1.65	8.9	1.50	9.1	1.50		
65	8.2	1.70	8.6	1.60	9.1	1.45	9.4	1.35	9.5	1.30		
62	9.0	1.45	9.4	1.30	9.9	1.15	10.1	1.05	10.2	1.05		
60	9.5	1.25	9.9	1.10	10.4	0.95	10.6	0.85				
57	10.3	0.95	10.6	0.85	11.1	0.65	11.3	0.60				
55	10.8	0.70	11.1	0.65	11.5	0.55	11.7	0.50				
52	11.5	0.50	11.8	0.45								
50	12.0	0.35										
A(°)	45~82		50~82		52~82				60~82		75~82	

A: ブーム角度の範囲(無負荷時)

アウトリガ中間張出(3.5m) -側方-												
5.5m ブーム + 3.3m ジブ												
ジブ オフセット	7°		15°		30°		45°		60°		75°	
ブーム 角度 (°)	作業 半径 (m)	定格総 荷重 (t)	作業 半径 (m)	定格総 荷重 (t)	作業 半径 (m)	定格総 荷重 (t)	作業 半径 (m)	定格総 荷重 (t)	作業 半径 (m)	定格総 荷重 (t)	作業 半径 (m)	定格総 荷重 (t)
82	1.6	4.30	2.0	4.90	2.7	4.40	3.3	4.30	3.6	3.80	3.7	3.70
80	1.9	4.30	2.3	4.50	3.0	4.40	3.5	4.30	3.8	3.80	3.9	3.70
78	2.2	4.10	2.6	4.10	3.2	4.20	3.7	4.20	4.0	3.80	4.1	3.70
74	2.7	3.35	3.1	3.55	3.7	3.90	4.2	4.05	4.4	3.75		
72	3.0	3.05	3.4	3.35	4.0	3.75	4.4	3.95	4.6	3.70		
70	3.3	2.80	3.6	3.15	4.2	3.60	4.6	3.85	4.8	3.65		
67	3.7	2.50	4.0	2.90	4.6	3.45	4.9	3.75	5.1	3.55		
65	3.9	2.35	4.3	2.75	4.8	3.35	5.1	3.65	5.2	3.45		
62	4.3	2.10	4.6	2.50	5.1	3.20	5.4	3.40	5.5	3.30		
60	4.5	2.00	4.9	2.40	5.3	3.10	5.6	3.20				
57	4.9	1.80	5.2	2.30	5.6	2.95	5.8	2.90				
55	5.1	1.70	5.4	2.20	5.8	2.85	6.0	2.70				
52	5.4	1.55	5.7	2.05	6.1	2.65						
50	5.6	1.50	5.9	2.00	6.2	2.55						
45	6.1	1.35	6.3	1.85	6.6	2.20						
40	6.5	1.25	6.7	1.75	6.9	1.90						
35	6.9	1.15	7.0	1.65	7.1	1.70						
A(°)	7 ~ 82		15 ~ 82		30 ~ 82		45 ~ 82		60 ~ 82		75 ~ 82	

アウトリガ中間張出(3.5m) -側方-												
8.7m ブーム + 3.3m ジブ												
ジブ オフセット	7°		15°		30°		45°		60°		75°	
ブーム 角度 (°)	作業 半径 (m)	定格総 荷重 (t)	作業 半径 (m)	定格総 荷重 (t)	作業 半径 (m)	定格総 荷重 (t)	作業 半径 (m)	定格総 荷重 (t)	作業 半径 (m)	定格総 荷重 (t)	作業 半径 (m)	定格総 荷重 (t)
82	2.1	4.30	2.5	4.30	3.2	4.30	3.7	4.30	4.1	3.80	4.2	3.70
80	2.5	4.30	2.9	4.30	3.6	4.30	4.1	4.30	4.4	3.80	4.5	3.70
78	2.9	3.90	3.3	4.00	3.9	4.05	4.4	4.15	4.7	3.80	4.8	3.70
74	3.6	3.20	4.0	3.45	4.7	3.80	5.1	3.65	5.3	3.40		
72	4.0	2.95	4.4	3.20	5.0	3.65	5.4	3.30	5.6	3.10		
70	4.4	2.75	4.8	3.00	5.4	3.30	5.8	2.90	5.9	2.75		
67	4.9	2.40	5.3	2.80	5.9	2.70	6.2	2.40	6.3	2.35		
65	5.3	2.25	5.6	2.65	6.2	2.40	6.5	2.20	6.6	2.10		
62	5.8	2.00	6.1	2.40	6.6	2.00	6.9	1.80	7.0	1.75		
60	6.2	1.90	6.5	2.10	6.9	1.75	7.2	1.60				
57	6.6	1.75	6.9	1.70	7.4	1.50	7.6	1.35				
55	7.0	1.65	7.2	1.50	7.6	1.30	7.8	1.20				
52	7.4	1.45	7.7	1.30	8.0	1.10	8.2	1.00				
50	7.7	1.30	7.9	1.10	8.3	1.00						
45	8.4	0.95	8.6	0.85	8.9	0.70						
40	9.0	0.65	9.1	0.60	9.3	0.52						
35	9.5	0.45	9.6	0.40	9.8	0.36						
30	9.9	0.25	10.0	0.25	10.1	0.22						
A(°)	25 ~ 82				30 ~ 82		45 ~ 82		60 ~ 82		75 ~ 82	

A: ブーム角度の範囲(無負荷時)

アウトリガ中間張出(3.5m) -側方-												
11.8m ブーム + 3.3m ジブ												
ジブ オフセット	7°		15°		30°		45°		60°		75°	
ブーム 角度 (°)	作業 半径 (m)	定格総 荷重 (t)	作業 半径 (m)	定格総 荷重 (t)	作業 半径 (m)	定格総 荷重 (t)	作業 半径 (m)	定格総 荷重 (t)	作業 半径 (m)	定格総 荷重 (t)	作業 半径 (m)	定格総 荷重 (t)
82	2.6	4.30	3.0	4.30	3.7	4.30	4.3	4.30	4.6	3.80	4.7	3.70
80	3.1	4.30	3.5	4.15	4.2	4.20	4.8	4.00	5.1	3.80	5.1	3.60
78	3.6	3.80	4.0	3.85	4.7	3.95	5.2	3.60	5.5	3.30	5.5	3.25
74	4.6	3.10	5.0	3.35	5.6	3.05	6.1	2.60	6.3	2.40		
72	5.1	2.85	5.5	3.10	6.1	2.55	6.5	2.25	6.7	2.10		
70	5.6	2.60	5.9	2.65	6.5	2.15	6.9	1.90	7.1	1.80		
67	6.3	2.20	6.6	2.05	7.2	1.70	7.6	1.50	7.7	1.45		
65	6.7	1.90	7.1	1.65	7.6	1.45	7.9	1.30	8.0	1.25		
62	7.4	1.45	7.7	1.30	8.2	1.10	8.5	1.00				
60	7.8	1.20	8.1	1.10	8.6	0.90	8.9	0.85				
57	8.4	0.90	8.7	0.80	9.2	0.70	9.4	0.65				
55	8.8	0.75	9.1	0.65	9.5	0.55	9.7	0.50				
52	9.4	0.55	9.7	0.45	10.1	0.35						
50	9.8	0.40	10.0	0.35								
A(°)	45 ~ 82				50 ~ 82		52 ~ 82		60 ~ 82		75 ~ 82	

アウトリガ中間張出(3.5m) -側方-												
15.0m ブーム + 3.3m ジブ												
ジブ オフセット	7°		15°		30°		45°		60°		75°	
ブーム 角度 (°)	作業 半径 (m)	定格総 荷重 (t)	作業 半径 (m)	定格総 荷重 (t)	作業 半径 (m)	定格総 荷重 (t)	作業 半径 (m)	定格総 荷重 (t)	作業 半径 (m)	定格総 荷重 (t)	作業 半径 (m)	定格総 荷重 (t)
82	3.2	4.30	3.6	4.20	4.4	3.90	4.9	3.30	5.2	3.20	5.3	3.20
80	3.8	4.05	4.3	4.05	5.0	3.60	5.5	3.30	5.8	2.95	5.8	2.85
78	4.4	3.65	4.9	3.70	5.5	3.25	6.0	2.70	6.3	2.45		
74	5.6	2.95	6.0	2.55	6.7	2.05	7.1	1.75	7.3	1.65		
72	6.2	2.30	6.6	2.00	7.2	1.65	7.7	1.45	7.8	1.35		
70	6.8	1.85	7.2	1.60	7.8	1.35	8.2	1.15	8.3	1.10		
67	7.7	1.35	8.0	1.15	8.6	1.00	8.9	0.85	9.1	0.80		
65	8.2	1.05	8.6	0.90	9.1	0.75	9.4	0.65	9.5	0.60		
62	9.0	0.70	9.4	0.60	9.9	0.50						
60	9.5	0.50	9.9	0.45								
A(°)	57 ~ 82				60 ~ 82		62 ~ 82				75 ~ 82	

A: ブーム角度の範囲(無負荷時)

アウトリガ中間張出(2.5m) -側方-												
5.5m ブーム + 3.3m ジブ												
ジブ オフセット	7°		15°		30°		45°		60°		75°	
ブーム 角度 (°)	作業 半径 (m)	定格総 荷重 (t)	作業 半径 (m)	定格総 荷重 (t)	作業 半径 (m)	定格総 荷重 (t)	作業 半径 (m)	定格総 荷重 (t)	作業 半径 (m)	定格総 荷重 (t)	作業 半径 (m)	定格総 荷重 (t)
82	1.6	4.30	2.0	4.90	2.7	4.40	3.3	4.30	3.6	3.50	3.7	3.50
80	1.9	4.30	2.3	4.50	3.0	4.40	3.5	4.30	3.8	3.50	3.9	3.50
78	2.2	4.10	2.6	4.10	3.2	4.20	3.7	3.90	4.0	3.50	4.1	3.30
74	2.7	3.35	3.1	3.55	3.7	3.75	4.2	3.10	4.4	2.75		
72	3.0	3.05	3.4	3.35	4.0	3.40	4.4	2.75	4.6	2.50		
70	3.3	2.80	3.6	3.15	4.2	3.05	4.6	2.45	4.8	2.30		
67	3.7	2.50	4.0	2.90	4.6	2.50	4.9	2.10	5.1	2.00		
65	3.9	2.35	4.3	2.70	4.8	2.25	5.1	1.95	5.2	1.80		
62	4.3	2.10	4.6	2.40	5.1	1.95	5.4	1.70	5.5	1.55		
60	4.5	2.00	4.9	2.10	5.3	1.75	5.6	1.55				
57	4.9	1.80	5.2	1.80	5.6	1.50	5.8	1.30				
55	5.1	1.70	5.4	1.60	5.8	1.35	6.0	1.20				
52	5.4	1.55	5.7	1.35	6.1	1.20						
50	5.6	1.40	5.9	1.20	6.2	1.10						
45	6.1	1.10	6.3	1.00	6.6	0.90						
40	6.5	0.90	6.7	0.80	6.9	0.70						
35	6.9	0.70	7.0	0.65								
A(°)	30 ~ 82				35 ~ 82		45 ~ 82		60 ~ 82		75 ~ 82	

アウトリガ中間張出(2.5m) -側方-												
8.7m ブーム + 3.3m ジブ												
ジブ オフセット	7°		15°		30°		45°		60°		75°	
ブーム 角度 (°)	作業 半径 (m)	定格総 荷重 (t)	作業 半径 (m)	定格総 荷重 (t)	作業 半径 (m)	定格総 荷重 (t)	作業 半径 (m)	定格総 荷重 (t)	作業 半径 (m)	定格総 荷重 (t)	作業 半径 (m)	定格総 荷重 (t)
82	2.1	4.30	2.5	4.30	3.2	4.30	3.7	3.40	4.1	2.60	4.2	2.60
80	2.5	4.30	2.9	4.30	3.6	4.30	4.1	3.40	4.4	2.60	4.5	2.60
78	2.9	3.90	3.3	4.00	3.9	3.35	4.4	2.65	4.7	2.35	4.8	2.25
74	3.6	3.20	4.0	3.10	4.7	2.30	5.1	1.90	5.3	1.65		
72	4.0	2.95	4.4	2.50	5.0	1.90	5.4	1.55	5.6	1.40		
70	4.4	2.45	4.8	2.05	5.4	1.60	5.8	1.30	5.9	1.20		
67	4.9	1.80	5.3	1.55	5.9	1.20	6.2	1.05	6.3	0.95		
65	5.3	1.50	5.6	1.30	6.2	1.00	6.5	0.85	6.6	0.80		
62	5.8	1.15	6.1	1.00	6.6	0.75	6.9	0.65	7.0	0.60		
60	6.2	0.95	6.5	0.80	6.9	0.60	7.2	0.50				
57	6.6	0.70	6.9	0.50								
55	7.0	0.50	7.2	0.40								
A(°)	45 ~ 82				52 ~ 82				60 ~ 82		75 ~ 82	

A:ブーム角度の範囲(無負荷時)

アウトリガ中間張出(2.5m) -側方-												
11.8m ブーム + 3.3m ジブ												
ジブ オフセット	7°		15°		30°		45°		60°		75°	
ブーム 角度 (°)	作業 半径 (m)	定格総 荷重 (t)	作業 半径 (m)	定格総 荷重 (t)	作業 半径 (m)	定格総 荷重 (t)	作業 半径 (m)	定格総 荷重 (t)	作業 半径 (m)	定格総 荷重 (t)	作業 半径 (m)	定格総 荷重 (t)
82	2.6	4.30	3.0	4.30	3.7	3.30	4.3	2.60	4.6	2.05	4.7	2.05
80	3.1	4.30	3.5	4.15	4.2	3.00	4.8	2.30	5.1	2.05	5.1	1.90
78	3.6	3.70	4.0	3.10	4.7	2.30	5.2	1.85	5.5	1.65	5.5	1.55
74	4.6	2.20	5.0	1.85	5.6	1.40	6.1	1.15	6.3	1.05		
72	5.1	1.70	5.5	1.40	6.1	1.10	6.5	0.95	6.7	0.85		
70	5.6	1.30	5.9	1.15	6.5	0.85	6.9	0.70	7.1	0.60		
67	6.3	0.90	6.6	0.80	7.2	0.50	7.6	0.40	7.7	0.35		
65	6.7	0.70	7.1	0.60	7.6	0.35	7.9	0.20	8.0	0.20		
A(°)	60~82		62~82						75~82			

アウトリガ中間張出(2.5m) -側方-												
15.0m ブーム + 3.3m ジブ												
ジブ オフセット	7°		15°		30°		45°		60°		75°	
ブーム 角度 (°)	作業 半径 (m)	定格総 荷重 (t)	作業 半径 (m)	定格総 荷重 (t)	作業 半径 (m)	定格総 荷重 (t)	作業 半径 (m)	定格総 荷重 (t)	作業 半径 (m)	定格総 荷重 (t)	作業 半径 (m)	定格総 荷重 (t)
82	3.2	4.00	3.6	3.15	4.4	2.50	4.9	1.55	5.2	1.60	5.3	1.60
80	3.8	3.35	4.3	2.75	5.0	1.95	5.5	1.55	5.8	1.40	5.8	1.35
78	4.4	2.40	4.9	2.00	5.5	1.50	6.0	1.20	6.3	1.10		
74	5.6	1.30	6.0	1.10	6.7	0.80	7.1	0.65				
72	6.2	0.90	6.6	0.75	7.2	0.55						
70	6.8	0.60	7.2	0.50								
A(°)	67~82				70~82				75~82			

A: ブーム角度の範囲(無負荷時)

アウトリガ最小張出(1.64m) -側方-												
5.5m ブーム + 3.3m ジブ												
ジブ オフセット	7°		15°		30°		45°		60°		75°	
ブーム 角度 (°)	作業 半径 (m)	定格総 荷重 (t)	作業 半径 (m)	定格総 荷重 (t)	作業 半径 (m)	定格総 荷重 (t)	作業 半径 (m)	定格総 荷重 (t)	作業 半径 (m)	定格総 荷重 (t)	作業 半径 (m)	定格総 荷重 (t)
82	1.6	4.30	2.0	4.90	2.7	2.80	3.3	2.10	3.6	1.50	3.7	1.50
80	1.9	4.30	2.3	4.30	3.0	2.80	3.5	2.10	3.8	1.50	3.9	1.50
78	2.2	4.10	2.6	3.60	3.2	2.40	3.7	1.90	4.0	1.50	4.1	1.50
74	2.7	3.20	3.1	2.50	3.7	1.80	4.2	1.30	4.4	1.10		
72	3.0	2.60	3.4	2.10	4.0	1.40	4.4	1.10	4.6	0.95		
70	3.3	2.20	3.6	1.70	4.2	1.20	4.6	1.00	4.8	0.80		
67	3.7	1.60	4.0	1.30	4.6	0.90	4.9	0.75	5.1	0.60		
65	3.9	1.20	4.3	1.10	4.8	0.80	5.1	0.60	5.2	0.50		
62	4.3	0.95	4.6	0.85	5.1	0.60	5.4	0.45	5.5	0.35		
60	4.5	0.85	4.9	0.70	5.3	0.45	5.6	0.30				
A(°)	55 ~ 82		57 ~ 82				60 ~ 82				75 ~ 82	

アウトリガ最小張出(1.64m) -側方-													
8.7m ブーム + 3.3m ジブ													
ジブ オフセット	7°		15°		30°		45°		60°		75°		
ブーム 角度 (°)	作業 半径 (m)	定格総 荷重 (t)	作業 半径 (m)	定格総 荷重 (t)	作業 半径 (m)	定格総 荷重 (t)	作業 半径 (m)	定格総 荷重 (t)	作業 半径 (m)	定格総 荷重 (t)	作業 半径 (m)	定格総 荷重 (t)	
82	2.1	3.50	2.5	2.50	3.2	1.85	3.7	1.40	4.1	1.00	4.2	1.00	
80	2.5	3.50	2.9	2.50	3.6	1.85	4.1	1.40	4.4	1.00	4.5	1.00	
78	2.9	2.80	3.3	2.20	3.9	1.70	4.4	1.00	4.7	0.85	4.8	0.80	
74	3.6	1.50	4.0	1.15	4.7	0.75	5.1	0.55	5.3	0.45			
72	4.0	1.10	4.4	0.85	5.0	0.50	5.4	0.35					
70	4.4	0.80	4.8	0.60									
A(°)	65 ~ 82		67 ~ 82				70 ~ 82		72 ~ 82		75 ~ 82		

A: ブーム角度の範囲(無負荷時)

アウトリガ最小張出(1.64m) -側方-												
11.8m ブーム + 3.3m ジブ												
ジブ オフセット	7°		15°		30°		45°		60°		75°	
ブーム 角度 (°)	作業 半径 (m)	定格総 荷重 (t)	作業 半径 (m)	定格総 荷重 (t)	作業 半径 (m)	定格総 荷重 (t)	作業 半径 (m)	定格総 荷重 (t)	作業 半径 (m)	定格総 荷重 (t)	作業 半径 (m)	定格総 荷重 (t)
82	2.6	2.40	3.0	1.75	3.7	1.35	4.3	0.95	4.6	0.65	4.7	0.65
80	3.1	2.40	3.5	1.75	4.2	1.20	4.8	0.80	5.1	0.65	5.1	0.60
78	3.6	1.60	4.0	1.20	4.7	0.80	5.2	0.50	5.5	0.40	5.5	0.40
74	4.6	0.60	5.0	0.45								
A(°)	70 ~ 82		72 ~ 82		74 ~ 82				75 ~ 82			

アウトリガ最小張出(1.64m) -側方-													
15.0m ブーム + 3.3m ジブ													
ジブ オフセット	7°		15°		30°		45°		60°		75°		
ブーム 角度 (°)	作業 半径 (m)	定格総 荷重 (t)	作業 半径 (m)	定格総 荷重 (t)	作業 半径 (m)	定格総 荷重 (t)	作業 半径 (m)	定格総 荷重 (t)	作業 半径 (m)	定格総 荷重 (t)	作業 半径 (m)	定格総 荷重 (t)	
82	3.2	1.70	3.6	1.20	4.4	0.90							
80	3.8	1.40	4.3	1.00	5.0	0.60							
78	4.4	0.80	4.9	0.60									
A(°)	74 ~ 82				78 ~ 82								

A: ブーム角度の範囲(無負荷時)

2-(2)補巻作業

アウトリガ最大張出(4.7m) -全周-												
15.0m ブーム + 4.1m ジブ												
ジブ オフセット	7°		15°		30°		45°		60°		75°	
ブーム 角度 (°)	作業 半径 (m)	定格総 荷重 (t)	作業 半径 (m)	定格総 荷重 (t)	作業 半径 (m)	定格総 荷重 (t)	作業 半径 (m)	定格総 荷重 (t)	作業 半径 (m)	定格総 荷重 (t)	作業 半径 (m)	定格総 荷重 (t)
82	3.3	1.80	4.0	1.80	4.6	1.80	5.4	1.80	5.9	1.80	6.1	1.80
80	4.0	1.80	4.7	1.80	5.3	1.80	6.0	1.80	6.4	1.80	6.6	1.80
78	4.8	1.80	5.3	1.80	5.9	1.80	6.6	1.80	7.0	1.80	7.1	1.80
74	6.1	1.80	6.7	1.80	7.1	1.80	7.7	1.80	8.1	1.80		
72	6.8	1.80	7.4	1.80	7.7	1.80	8.2	1.80	8.6	1.70		
70	7.5	1.75	8.0	1.75	8.2	1.80	8.8	1.70	9.1	1.60		
67	8.4	1.65	8.9	1.55	9.1	1.60	9.6	1.50	9.8	1.40		
65	9.0	1.50	9.5	1.40	9.6	1.40	10.1	1.35	10.3	1.25		
62	9.9	1.25	10.4	1.20	10.4	1.20	10.8	1.15	11.0	1.10		
60			10.9	1.05	10.9	1.05	11.3	1.00				
57							12.0	0.85				
A(°)	45 ~ 82								60 ~ 82		75 ~ 82	

は 5.0m ジブ状態を示します。

アウトリガ最大張出(4.7m) -全周-												
15.0m ブーム + 6.5m ジブ												
ジブ オフセット	7°		15°		30°		45°		60°		75°	
ブーム 角度 (°)	作業 半径 (m)	定格総 荷重 (t)	作業 半径 (m)	定格総 荷重 (t)	作業 半径 (m)	定格総 荷重 (t)	作業 半径 (m)	定格総 荷重 (t)	作業 半径 (m)	定格総 荷重 (t)	作業 半径 (m)	定格総 荷重 (t)
82	4.0	1.80	4.8	1.80	6.3	1.80	7.5	1.80	8.3	1.80	8.6	1.75
80	4.7	1.80	5.6	1.80	7.0	1.80	8.1	1.80	8.8	1.80	9.1	1.75
78	5.5	1.80	6.3	1.80	7.7	1.80	8.8	1.80	9.4	1.70	9.6	1.70
74	6.9	1.80	7.7	1.80	9.0	1.75	10.0	1.50	10.5	1.40		
72	7.6	1.80	8.3	1.80	9.6	1.55	10.6	1.35	11.1	1.25		
70	8.2	1.70	9.0	1.65	10.3	1.35	11.2	1.20	11.6	1.15		
67	9.2	1.45	10.0	1.35	11.2	1.15	12.0	1.05	12.4	1.00		
65	9.9	1.30	10.6	1.20	11.8	1.05	12.5	0.95	12.8	0.90		
62	10.8	1.10	11.5	1.05	12.6	0.85	13.3	0.80				
60	11.5	1.00	12.1	0.90	13.2	0.75	13.8	0.70				
57			13.0	0.75	14.0	0.60						
A(°)	50 ~ 82		45 ~ 82					60 ~ 82			75 ~ 82	

A: ブーム角度の範囲(無負荷時)

アウトリガ最大張出(4.7m) -全周-												
15.0m ブーム + 8.9m ジブ												
ジブ オフセット	7°		15°		30°		45°		60°		75°	
ブーム 角度 (°)	作業 半径 (m)	定格総 荷重 (t)	作業 半径 (m)	定格総 荷重 (t)	作業 半径 (m)	定格総 荷重 (t)	作業 半径 (m)	定格総 荷重 (t)	作業 半径 (m)	定格総 荷重 (t)	作業 半径 (m)	定格総 荷重 (t)
82	4.7	1.20	5.9	1.20	7.9	1.20	9.5	1.20	10.5	1.20	11.0	1.15
80	5.5	1.20	6.7	1.20	8.7	1.20	10.2	1.20	11.2	1.20	11.5	1.15
78	6.3	1.20	7.4	1.20	9.4	1.20	10.8	1.20	11.8	1.20	12.0	1.15
74	7.8	1.20	9.0	1.20	10.8	1.20	12.2	1.20	12.9	1.05		
72	8.6	1.10	9.7	1.20	11.5	1.20	12.8	1.05	13.5	0.95		
70	9.4	1.00	10.5	1.10	12.2	1.10	13.4	0.95	14.0	0.90		
67	10.5	0.80	11.5	1.00	13.2	0.90	14.3	0.80	14.8	0.80		
65	11.2	0.70	12.2	0.90	13.8	0.80	14.9	0.70	15.3	0.70		
62	12.3	0.60	13.2	0.80	14.8	0.70	15.7	0.55	16.0	0.55		
60	12.9	0.55	13.9	0.70	15.3	0.60	16.2	0.45				
57					16.2	0.40	16.9	0.35				
A(°)	45 ~ 82								60 ~ 82		75 ~ 82	

アウトリガ最大張出(4.7m) -全周-												
15.0m ブーム + 13.6m ジブ												
ジブ オフセット	7°		15°		30°		45°		60°		75°	
ブーム 角度 (°)	作業 半径 (m)	定格総 荷重 (t)	作業 半径 (m)	定格総 荷重 (t)	作業 半径 (m)	定格総 荷重 (t)	作業 半径 (m)	定格総 荷重 (t)	作業 半径 (m)	定格総 荷重 (t)	作業 半径 (m)	定格総 荷重 (t)
82	6.1	0.70	7.9	0.70	11.0	0.70	13.4	0.65	14.9	0.58	15.6	0.55
80	7.0	0.70	8.8	0.70	11.9	0.70	14.2	0.65	15.6	0.58	16.1	0.55
78	8.0	0.70	9.7	0.70	12.7	0.70	14.9	0.65	16.3	0.58	16.7	0.55
74	9.9	0.70	11.6	0.70	14.4	0.70	16.4	0.61	17.5	0.57		
72	10.8	0.60	12.4	0.65	15.2	0.70	17.1	0.59	18.1	0.56		
70	11.7	0.50	13.3	0.60	16.0	0.70	17.8	0.56	18.7	0.55		
67	13.0	0.45	14.6	0.52	17.1	0.70	18.8	0.51	19.5	0.45		
65	13.9	0.35	15.4	0.48	17.8	0.55	19.4	0.45	20.0	0.35		
62	15.1	0.30	16.6	0.42	18.9	0.40						
60	15.9	0.25			19.6	0.30						
A(°)	50 ~ 82						55 ~ 82		60 ~ 82		75 ~ 82	

A: ブーム角度の範囲(無負荷時)

アウトリガ最大張出(4.7m) -全周-												
15.0m ブーム + 15.9m ジブ												
ジブ オフセット	7°		15°		30°		45°		60°		75°	
ブーム 角度 (°)	作業 半径 (m)	定格総 荷重 (t)	作業 半径 (m)	定格総 荷重 (t)	作業 半径 (m)	定格総 荷重 (t)	作業 半径 (m)	定格総 荷重 (t)	作業 半径 (m)	定格総 荷重 (t)	作業 半径 (m)	定格総 荷重 (t)
82	6.8	0.65	8.8	0.65	12.3	0.40	15.1	0.30	17.0	0.27	17.9	0.27
80	7.8	0.65	9.9	0.65	13.3	0.40	16.0	0.30	17.7	0.27	18.4	0.27
78	8.9	0.65	10.9	0.60	14.2	0.40	16.8	0.30	18.4	0.27	19.0	0.27
74	10.9	0.55	12.8	0.52	16.0	0.37	18.3	0.30	19.7	0.27		
72	11.9	0.45	13.8	0.49	16.8	0.36	19.1	0.29	20.3	0.27		
70	12.8	0.40	14.7	0.46	17.7	0.35	19.8	0.28	20.9	0.27		
67	14.3	0.33	16.1	0.42	18.9	0.33	20.8	0.27	21.7	0.27		
65	15.2	0.28	17.0	0.38	19.7	0.32	21.5	0.26	22.3	0.27		
62	16.6	0.22	18.2	0.34	20.8	0.30	22.4	0.25	23.0	0.27		
60	17.4	0.18	19.1	0.31	21.5	0.28	23.0	0.25				
A(°)	50 ~ 82				55 ~ 82				60 ~ 82		75 ~ 82	

A:ブーム角度の範囲(無負荷時)

アウトリガ最大張出(4.7m) -全周-												
11.8m ブーム + 4.1m ジブ												
ジブ オフセット	7°		15°		30°		45°		60°		75°	
ブーム 角度 (°)	作業 半径 (m)	定格総 荷重 (t)	作業 半径 (m)	定格総 荷重 (t)	作業 半径 (m)	定格総 荷重 (t)	作業 半径 (m)	定格総 荷重 (t)	作業 半径 (m)	定格総 荷重 (t)	作業 半径 (m)	定格総 荷重 (t)
82	2.8	1.80	3.4	1.80	4.0	1.80	4.8	1.80	5.3	1.80	5.5	1.80
80	3.4	1.80	3.9	1.80	4.5	1.80	5.3	1.80	5.7	1.80	5.9	1.80
78	3.9	1.80	4.6	1.80	5.1	1.80	5.7	1.80	6.2	1.80		
74	5.1	1.80	5.7	1.80	6.0	1.80	6.7	1.80	7.0	1.80		
72	5.6	1.80	6.1	1.80	6.5	1.80	7.1	1.80	7.4	1.80		
70	6.1	1.80	6.7	1.80	7.0	1.80	7.6	1.80	7.9	1.80		
67	6.9	1.65	7.5	1.80	7.7	1.80	8.2	1.80	8.4	1.75		
65	7.5	1.60	8.0	1.70	8.1	1.80	8.6	1.70	8.8	1.70		
62	8.2	1.55	8.7	1.60	8.8	1.65	9.2	1.50				
60	8.7	1.45	9.2	1.50	9.2	1.55	9.6	1.40				
57	9.4	1.30	9.9	1.30	9.8	1.35	10.1	1.25				
55	9.8	1.15	10.3	1.20	10.2	1.25	10.5	1.15				
52	10.5	1.05	11.0	1.05	10.7	1.10	11.0	1.05				
50	10.9	0.95			11.1	1.00						
45					11.9	0.83						
A(°)	30~82		25~82		30~82		45~82		60~82		75~82	

は 5.0m ジブ状態を示します。

アウトリガ最大張出(4.7m) -全周-												
11.8m ブーム + 6.5m ジブ												
ジブ オフセット	7°		15°		30°		45°		60°		75°	
ブーム 角度 (°)	作業 半径 (m)	定格総 荷重 (t)	作業 半径 (m)	定格総 荷重 (t)	作業 半径 (m)	定格総 荷重 (t)	作業 半径 (m)	定格総 荷重 (t)	作業 半径 (m)	定格総 荷重 (t)	作業 半径 (m)	定格総 荷重 (t)
82	3.3	1.80	4.2	1.80	5.6	1.80	6.8	1.80	7.6	1.80	8.0	1.80
80	4.0	1.80	4.8	1.80	6.2	1.80	7.3	1.80	8.1	1.80	8.4	1.80
78	4.6	1.80	5.4	1.80	6.8	1.80	7.9	1.80	8.6	1.80	8.8	1.80
74	5.8	1.80	6.6	1.80	7.9	1.80	8.9	1.80	9.5	1.70		
72	6.4	1.80	7.1	1.80	8.4	1.80	9.4	1.70	9.9	1.55		
70	6.9	1.75	7.7	1.80	9.0	1.75	9.9	1.55	10.3	1.45		
67	7.8	1.45	8.5	1.80	9.7	1.55	10.5	1.35	10.9	1.30		
65	8.3	1.35	9.1	1.55	10.2	1.40	11.0	1.25	11.3	1.20		
62	9.2	1.20	9.9	1.35	10.9	1.20	11.6	1.10	11.9	1.05		
60	9.7	1.05	10.4	1.25	11.4	1.10	12.0	1.05	12.2	1.00		
57	10.4	0.93	11.1	1.10	12.1	1.00	12.6	0.95				
55	10.9	0.85	11.6	1.00	12.5	0.90	13.0	0.85				
52	11.6	0.78	12.2	0.88	13.1	0.80	13.5	0.75				
50	12.1	0.73	12.7	0.80	13.5	0.70	13.8	0.65				
45	13.2	0.63										
A(°)	30~82		25~82		30~82		45~82		60~82		75~82	

A: ブーム角度の範囲(無負荷時)

アウトリガ最大張出(4.7m) -全周-												
11.8m ブーム + 8.9m ジブ												
ジブ オフセット	7°		15°		30°		45°		60°		75°	
ブーム 角度 (°)	作業 半径 (m)	定格総 荷重 (t)	作業 半径 (m)	定格総 荷重 (t)	作業 半径 (m)	定格総 荷重 (t)	作業 半径 (m)	定格総 荷重 (t)	作業 半径 (m)	定格総 荷重 (t)	作業 半径 (m)	定格総 荷重 (t)
82	4.0	1.20	5.2	1.20	7.2	1.20	8.8	1.20	9.9	1.20	10.3	1.20
80	4.7	1.20	5.9	1.20	7.8	1.20	9.4	1.20	10.4	1.20	10.8	1.20
78	5.4	1.20	6.5	1.20	8.5	1.20	9.9	1.20	10.9	1.20	11.2	1.20
74	6.8	1.20	7.9	1.20	9.7	1.20	11.0	1.20	11.8	1.20		
72	7.4	1.15	8.5	1.20	10.3	1.20	11.6	1.20	12.3	1.20		
70	8.1	1.00	9.1	1.15	10.9	1.20	12.1	1.20	12.7	1.10		
67	9.0	0.85	10.1	1.00	11.7	1.15	12.8	1.05	13.4	1.00		
65	9.7	0.75	10.7	0.93	12.3	1.10	13.3	0.98	13.8	0.95		
62	10.6	0.65	11.5	0.85	13.0	1.00	14.0	0.85				
60	11.2	0.60	12.1	0.80	13.5	0.90	14.4	0.80				
57	12.0	0.50	12.9	0.70	14.3	0.75	15.0	0.70				
55	12.6	0.45	13.4	0.68	14.7	0.70	15.4	0.63				
52	13.4	0.40	14.2	0.63	15.4	0.57	15.9	0.51				
50	13.9	0.37	14.7	0.59	15.8	0.50	16.2	0.45				
A(°)	35 ~ 82		25 ~ 82		30 ~ 82		45 ~ 82		60 ~ 82		75 ~ 82	

アウトリガ最大張出(4.7m) -全周-												
11.8m ブーム + 13.6m ジブ												
ジブ オフセット	7°		15°		30°		45°		60°		75°	
ブーム 角度 (°)	作業 半径 (m)	定格総 荷重 (t)	作業 半径 (m)	定格総 荷重 (t)	作業 半径 (m)	定格総 荷重 (t)	作業 半径 (m)	定格総 荷重 (t)	作業 半径 (m)	定格総 荷重 (t)	作業 半径 (m)	定格総 荷重 (t)
82	5.4	0.70	7.2	0.70	10.2	0.70	12.7	0.70	14.3	0.58	15.0	0.55
80	6.2	0.70	8.0	0.70	11.0	0.70	13.4	0.69	14.8	0.58	15.5	0.55
78	7.1	0.70	8.8	0.70	11.8	0.70	14.0	0.67	15.4	0.58		
74	8.7	0.70	10.4	0.70	13.2	0.70	15.3	0.65	16.4	0.57		
72	9.5	0.65	11.2	0.70	13.9	0.70	15.9	0.63	16.9	0.57		
70	10.3	0.55	12.0	0.60	14.6	0.70	16.5	0.61	17.4	0.56		
67	11.5	0.45	13.1	0.55	15.6	0.70	17.3	0.59	18.0	0.55		
65	12.3	0.39	13.8	0.50	16.2	0.68	17.8	0.58	18.5	0.55		
62	13.4	0.33	14.9	0.45	17.1	0.62	18.6	0.54	19.0	0.54		
60	14.1	0.29	15.5	0.42	17.7	0.58	19.0	0.50				
57	15.2	0.24					19.7	0.35				
A(°)	40 ~ 82		35 ~ 82				45 ~ 82		60 ~ 82		75 ~ 82	

A: ブーム角度の範囲(無負荷時)

アウトリガ最大張出(4.7m) -全周-												
11.8m ブーム + 15.9m ジブ												
ジブ オフセット	7°		15°		30°		45°		60°		75°	
ブーム 角度 (°)	作業 半径 (m)	定格総 荷重 (t)	作業 半径 (m)	定格総 荷重 (t)	作業 半径 (m)	定格総 荷重 (t)	作業 半径 (m)	定格総 荷重 (t)	作業 半径 (m)	定格総 荷重 (t)	作業 半径 (m)	定格総 荷重 (t)
82	6.1	0.65	8.1	0.65	11.6	0.40	14.5	0.30	16.4	0.27	17.3	0.27
80	7.0	0.65	9.0	0.65	12.5	0.40	15.2	0.30	17.0	0.27	17.7	0.27
78	7.9	0.65	9.9	0.60	13.3	0.40	15.9	0.30	17.6	0.27	18.2	0.27
74	9.8	0.60	11.7	0.53	14.9	0.40	17.3	0.30	18.7	0.27		
72	10.6	0.48	12.5	0.51	15.6	0.37	17.9	0.29	19.2	0.27		
70	11.5	0.42	13.4	0.48	16.4	0.35	18.5	0.28	19.7	0.27		
67	12.8	0.32	14.6	0.42	17.4	0.33	19.4	0.28	20.3	0.27		
65	13.6	0.27	15.4	0.38	18.1	0.32	20.0	0.27	20.8	0.27		
62	14.8	0.20	16.5	0.34	19.1	0.30	20.8	0.26				
60			17.2	0.32	19.7	0.29	21.3	0.26				
57							21.9	0.25				
A(°)	45 ~ 82						50 ~ 82		60 ~ 82		75 ~ 82	

A: ブーム角度の範囲(無負荷時)

アウトリガ最大張出(4.7m) -全周-												
8.7m ブーム + 4.1m ジブ												
ジブ オフセット	7°		15°		30°		45°		60°		75°	
ブーム 角度 (°)	作業 半径 (m)	定格総 荷重 (t)	作業 半径 (m)	定格総 荷重 (t)	作業 半径 (m)	定格総 荷重 (t)	作業 半径 (m)	定格総 荷重 (t)	作業 半径 (m)	定格総 荷重 (t)	作業 半径 (m)	定格総 荷重 (t)
82	2.3	1.80	2.9	1.80	3.5	1.80	4.2	1.80	4.8	1.80	5.0	1.80
80	2.8	1.80	3.4	1.80	3.9	1.80	4.6	1.80	5.1	1.80	5.3	1.80
78	3.2	1.80	3.9	1.80	4.3	1.80	5.0	1.80	5.4	1.80	5.6	1.80
74	4.1	1.80	4.7	1.80	5.1	1.80	5.7	1.80	6.1	1.80		
72	4.6	1.80	5.2	1.80	5.5	1.80	6.1	1.80	6.4	1.80		
70	5.0	1.80	5.6	1.80	5.8	1.80	6.4	1.80	6.7	1.80		
67	5.6	1.70	6.2	1.75	6.4	1.80	6.9	1.80	7.1	1.80		
65	6.1	1.65	6.6	1.70	6.7	1.80	7.2	1.80				
62	6.7	1.60	7.2	1.65	7.2	1.80	7.7	1.80				
60	7.1	1.55	7.6	1.65	7.5	1.80	7.9	1.80				
57	7.7	1.50	8.1	1.60	8.0	1.80	8.4	1.70				
55	8.0	1.45	8.5	1.55	8.3	1.75	8.6	1.65				
52	8.5	1.40	9.0	1.45	8.7	1.60	9.0	1.55				
50	8.9	1.35			9.0	1.55						
A(°)	7 ~ 82		15 ~ 82		30 ~ 82		45 ~ 82		60 ~ 82		75 ~ 82	

は 5.0m ジブ状態を示します。

アウトリガ最大張出(4.7m) -全周-												
8.7m ブーム + 6.5m ジブ												
ジブ オフセット	7°		15°		30°		45°		60°		75°	
ブーム 角度 (°)	作業 半径 (m)	定格総 荷重 (t)	作業 半径 (m)	定格総 荷重 (t)	作業 半径 (m)	定格総 荷重 (t)	作業 半径 (m)	定格総 荷重 (t)	作業 半径 (m)	定格総 荷重 (t)	作業 半径 (m)	定格総 荷重 (t)
82	2.8	1.80	3.6	1.80	5.1	1.80	6.2	1.80	7.1	1.80	7.4	1.80
80	3.3	1.80	4.1	1.80	5.5	1.80	6.7	1.80	7.4	1.80	7.8	1.80
78	3.8	1.80	4.6	1.80	6.0	1.80	7.1	1.80	7.8	1.80	8.1	1.80
74	4.8	1.80	5.6	1.80	6.9	1.80	7.9	1.80	8.5	1.80		
72	5.3	1.80	6.0	1.80	7.3	1.80	8.3	1.80	8.8	1.80		
70	5.7	1.80	6.5	1.80	7.8	1.80	8.7	1.80	9.1	1.80		
67	6.4	1.50	7.2	1.70	8.4	1.80	9.2	1.75	9.6	1.65		
65	6.9	1.35	7.6	1.60	8.8	1.80	9.5	1.60	9.9	1.55		
62	7.6	1.20	8.3	1.45	9.3	1.65	10.0	1.50				
60	8.0	1.10	8.7	1.35	9.7	1.55	10.3	1.40				
57	8.6	0.95	9.3	1.25	10.2	1.45	10.8	1.30				
55	9.0	0.90	9.6	1.15	10.6	1.35	11.1	1.25				
52	9.6	0.80	10.2	1.05	11.0	1.25	11.4	1.15				
50	10.0	0.75	10.5	1.00	11.3	1.15	11.7	1.10				
45					12.0	1.00						
A(°)	7 ~ 82		15 ~ 82		30 ~ 82		45 ~ 82		60 ~ 82		75 ~ 82	

A: ブーム角度の範囲(無負荷時)

アウトリガ最大張出(4.7m) -全周-												
8.7m ブーム + 8.9m ジブ												
ジブ オフセット	7°		15°		30°		45°		60°		75°	
ブーム 角度 (°)	作業 半径 (m)	定格総 荷重 (t)	作業 半径 (m)	定格総 荷重 (t)	作業 半径 (m)	定格総 荷重 (t)	作業 半径 (m)	定格総 荷重 (t)	作業 半径 (m)	定格総 荷重 (t)	作業 半径 (m)	定格総 荷重 (t)
82	3.4	1.20	4.6	1.20	6.6	1.20	8.2	1.20	9.3	1.20	9.8	1.20
80	4.0	1.20	5.2	1.20	7.1	1.20	8.7	1.20	9.7	1.20	10.2	1.20
78	4.6	1.20	5.7	1.20	7.7	1.20	9.2	1.20	10.1	1.20		
74	5.8	1.20	6.8	1.20	8.7	1.20	10.0	1.20	10.8	1.20		
72	6.3	1.20	7.4	1.15	9.2	1.20	10.5	1.20	11.2	1.20		
70	6.9	1.00	7.9	1.15	9.6	1.20	10.9	1.20	11.5	1.20		
67	7.7	0.85	8.7	1.05	10.3	1.20	11.5	1.20	12.0	1.20		
65	8.2	0.75	9.2	0.95	10.8	1.20	11.8	1.20				
62	9.0	0.65	9.9	0.85	11.4	1.15	12.4	1.15				
60	9.5	0.60	10.4	0.80	11.8	1.10	12.7	1.10				
57	10.2	0.52	11.1	0.75	12.4	1.05	13.2	1.00				
55	10.7	0.48	11.5	0.70	12.8	1.00	13.5	0.95				
52	11.3	0.40	12.1	0.65	13.3	0.95	13.9	0.88				
50	11.8	0.37	12.5	0.60	13.6	0.90	14.1	0.84				
A(°)	20 ~ 82		15 ~ 82		30 ~ 82		45 ~ 82		60 ~ 82		75 ~ 82	

アウトリガ最大張出(4.7m) -全周-												
8.7m ブーム + 13.6m ジブ												
ジブ オフセット	7°		15°		30°		45°		60°		75°	
ブーム 角度 (°)	作業 半径 (m)	定格総 荷重 (t)	作業 半径 (m)	定格総 荷重 (t)	作業 半径 (m)	定格総 荷重 (t)	作業 半径 (m)	定格総 荷重 (t)	作業 半径 (m)	定格総 荷重 (t)	作業 半径 (m)	定格総 荷重 (t)
82	4.8	0.70	6.5	0.70	9.6	0.70	12.1	0.68	13.7	0.60	14.5	0.55
80	5.5	0.70	7.3	0.70	10.3	0.70	12.6	0.68	14.2	0.59	14.8	0.55
78	6.3	0.70	8.0	0.70	10.9	0.70	13.2	0.68	14.6	0.58	15.1	0.55
74	7.7	0.70	9.4	0.70	12.2	0.70	14.3	0.64	15.5	0.57		
72	8.4	0.63	10.1	0.70	12.8	0.70	14.8	0.63	15.8	0.56		
70	9.1	0.53	10.7	0.62	13.4	0.70	15.2	0.61	16.2	0.56		
67	10.2	0.43	11.7	0.53	14.2	0.69	15.9	0.60	16.7	0.55		
65	10.8	0.35	12.3	0.48	14.7	0.68	16.3	0.59	17.0	0.55		
62	11.8	0.30	13.2	0.43	15.5	0.64	17.0	0.58				
60	12.4	0.27	13.8	0.40	16.0	0.62	17.3	0.57				
57					16.7	0.59	17.8	0.55				
A(°)	35 ~ 82		30 ~ 82		45 ~ 82		60 ~ 82		75 ~ 82			

A: ブーム角度の範囲(無負荷時)

アウトリガ最大張出(4.7m) -全周-												
8.7m ブーム + 15.9m ジブ												
ジブ オフセット	7°		15°		30°		45°		60°		75°	
ブーム 角度 (°)	作業 半径 (m)	定格総 荷重 (t)	作業 半径 (m)	定格総 荷重 (t)	作業 半径 (m)	定格総 荷重 (t)	作業 半径 (m)	定格総 荷重 (t)	作業 半径 (m)	定格総 荷重 (t)	作業 半径 (m)	定格総 荷重 (t)
82	5.5	0.65	7.5	0.65	11.1	0.40	13.9	0.30	15.9	0.27	16.8	0.27
80	6.3	0.65	8.3	0.65	11.8	0.40	14.5	0.30	16.4	0.27	17.2	0.27
78	7.1	0.65	9.1	0.65	12.5	0.40	15.1	0.30	16.8	0.27		
74	8.7	0.60	10.6	0.56	13.9	0.38	16.3	0.30	17.7	0.27		
72	9.5	0.50	11.4	0.53	14.5	0.37	16.8	0.30	18.1	0.27		
70	10.3	0.40	12.1	0.50	15.2	0.35	17.3	0.30	18.5	0.27		
67	11.4	0.33	13.2	0.44	16.1	0.34	18.1	0.29	19.0	0.27		
65	12.2	0.29	13.9	0.40	16.7	0.33	18.5	0.28				
62	13.2	0.24	14.9	0.35	17.5	0.31	19.2	0.28				
60	13.9	0.20	15.5	0.32	18.0	0.30	19.6	0.27				
57					18.8	0.28	20.1	0.27				
A(°)	45 ~ 82		40 ~ 82		35 ~ 82		45 ~ 82		60 ~ 82		75 ~ 82	

A: ブーム角度の範囲(無負荷時)

アウトリガ最大張出(4.7m) -全周-												
5.5m ブーム + 4.1m ジブ												
ジブ オフセット	7°		15°		30°		45°		60°		75°	
ブーム 角度 (°)	作業 半径 (m)	定格総 荷重 (t)	作業 半径 (m)	定格総 荷重 (t)	作業 半径 (m)	定格総 荷重 (t)	作業 半径 (m)	定格総 荷重 (t)	作業 半径 (m)	定格総 荷重 (t)	作業 半径 (m)	定格総 荷重 (t)
82	1.8	1.80	2.5	1.80	3.0	1.80	3.8	1.80	4.3	1.80	4.6	1.80
80	2.2	1.80	2.8	1.80	3.3	1.80	4.0	1.80	4.5	1.80	4.8	1.80
78	2.6	1.80	3.2	1.80	3.6	1.80	4.3	1.80	4.8	1.80	4.9	1.80
74	3.3	1.80	3.9	1.80	4.2	1.80	4.8	1.80	5.2	1.80		
72	3.6	1.80	4.2	1.80	4.5	1.80	5.1	1.80	5.4	1.80		
70	3.9	1.80	4.5	1.80	4.7	1.80	5.3	1.80	5.6	1.80		
67	4.4	1.70	4.9	1.75	5.1	1.80	5.6	1.80	5.9	1.80		
65	4.7	1.65	5.2	1.70	5.4	1.80	5.8	1.80	6.1	1.80		
62	5.2	1.60	5.7	1.65	5.7	1.80	6.1	1.80				
60	5.5	1.55	6.0	1.60	5.9	1.80	6.3	1.80				
57	5.9	1.50	6.4	1.55	6.3	1.80	6.6	1.80				
55	6.1	1.45	6.6	1.55	6.5	1.80	6.8	1.80				
52	6.5	1.40	7.0	1.50	6.8	1.80	7.0	1.80				
50	6.8	1.40			6.9	1.80						
A(°)	7 ~ 82		15 ~ 82		30 ~ 82		45 ~ 82		60 ~ 82		75 ~ 82	

は 5.0m ジブ状態を示します。

アウトリガ最大張出(4.7m) -全周-												
5.5m ブーム + 6.5m ジブ												
ジブ オフセット	7°		15°		30°		45°		60°		75°	
ブーム 角度 (°)	作業 半径 (m)	定格総 荷重 (t)	作業 半径 (m)	定格総 荷重 (t)	作業 半径 (m)	定格総 荷重 (t)	作業 半径 (m)	定格総 荷重 (t)	作業 半径 (m)	定格総 荷重 (t)	作業 半径 (m)	定格総 荷重 (t)
82	2.3	1.80	3.1	1.80	4.6	1.80	5.8	1.80	6.6	1.80	7.0	1.80
80	2.7	1.80	3.5	1.80	4.9	1.80	6.1	1.80	6.8	1.80	7.2	1.80
78	3.1	1.80	3.9	1.80	5.3	1.80	6.4	1.80	7.1	1.80	7.4	1.80
74	3.9	1.80	4.6	1.80	6.0	1.80	7.0	1.80	7.6	1.80		
72	4.2	1.80	5.0	1.80	6.3	1.80	7.3	1.80	7.8	1.80		
70	4.6	1.80	5.4	1.80	6.6	1.80	7.5	1.80	8.0	1.80		
67	5.2	1.55	5.9	1.65	7.1	1.80	7.9	1.80				
65	5.5	1.40	6.2	1.55	7.4	1.80	8.2	1.80				
62	6.0	1.20	6.7	1.40	7.8	1.80	8.5	1.80				
60	6.4	1.10	7.0	1.35	8.1	1.80	8.7	1.80				
57	6.9	1.00	7.5	1.25	8.5	1.70	9.0	1.80				
55	7.2	0.90	7.8	1.20	8.7	1.65						
52	7.9	0.80	8.2	1.10	9.0	1.60						
50			8.5	1.05	9.3	1.55						
45					9.7	1.50						
A(°)	7 ~ 82		15 ~ 82		30 ~ 82		45 ~ 82		60 ~ 82		75 ~ 82	

A: ブーム角度の範囲(無負荷時)

アウトリガ最大張出(4.7m) -全周-												
5.5m ブーム + 8.9m ジブ												
ジブ オフセット	7°		15°		30°		45°		60°		75°	
ブーム 角度 (°)	作業 半径 (m)	定格総 荷重 (t)	作業 半径 (m)	定格総 荷重 (t)	作業 半径 (m)	定格総 荷重 (t)	作業 半径 (m)	定格総 荷重 (t)	作業 半径 (m)	定格総 荷重 (t)	作業 半径 (m)	定格総 荷重 (t)
82	3.0	1.20	4.1	1.20	6.1	1.20	7.7	1.20	8.8	1.20	9.3	1.20
80	3.4	1.20	4.6	1.20	6.5	1.20	8.1	1.20	9.1	1.20	9.6	1.20
78	3.9	1.20	5.0	1.20	6.9	1.20	8.4	1.20	9.4	1.20		
74	4.8	1.20	5.9	1.20	7.7	1.20	9.1	1.20	9.9	1.20		
72	5.3	1.20	6.4	1.20	8.1	1.20	9.4	1.20	10.2	1.20		
70	5.8	1.05	6.8	1.15	8.5	1.20	9.7	1.20	10.4	1.20		
67	6.4	0.90	7.4	1.05	9.0	1.20	10.2	1.20	10.7	1.20		
65	6.8	0.78	7.8	0.97	9.4	1.20	10.5	1.20	10.9	1.20		
62	7.5	0.68	8.4	0.85	9.9	1.15	10.8	1.20	11.2	1.20		
60	7.9	0.63	8.8	0.80	10.2	1.10	11.1	1.20				
57	8.4	0.53	9.3	0.72	10.6	1.05	11.4	1.20				
55	8.8	0.48	9.7	0.68	10.9	1.00	11.6	1.20				
52	9.4	0.42	10.1	0.63	11.3	0.97	11.9	1.20				
50	9.7	0.38	10.5	0.60	11.5	0.94	12.0	1.20				
A(°)	7 ~ 82		15 ~ 82		30 ~ 82		45 ~ 82		60 ~ 82		75 ~ 82	

アウトリガ最大張出(4.7m) -全周-												
5.5m ブーム + 13.6m ジブ												
ジブ オフセット	7°		15°		30°		45°		60°		75°	
ブーム 角度 (°)	作業 半径 (m)	定格総 荷重 (t)	作業 半径 (m)	定格総 荷重 (t)	作業 半径 (m)	定格総 荷重 (t)	作業 半径 (m)	定格総 荷重 (t)	作業 半径 (m)	定格総 荷重 (t)	作業 半径 (m)	定格総 荷重 (t)
82	4.3	0.70	6.0	0.70	9.1	0.70	11.6	0.68	13.2	0.55	14.0	0.55
80	4.9	0.70	6.7	0.70	9.7	0.70	12.0	0.68	13.6	0.55	14.3	0.55
78	5.6	0.70	7.3	0.70	10.2	0.70	12.5	0.66	13.9	0.55	14.5	0.55
74	6.8	0.70	8.4	0.70	11.2	0.70	13.3	0.64	14.5	0.55		
72	7.4	0.65	9.0	0.70	11.7	0.70	13.7	0.63	14.8	0.55		
70	8.0	0.55	9.6	0.65	12.2	0.70	14.1	0.62	15.1	0.55		
67	8.9	0.45	10.4	0.55	12.9	0.70	14.6	0.61				
65	9.4	0.40	10.9	0.50	13.3	0.69	15.0	0.60				
62	10.3	0.33	11.7	0.43	14.0	0.65	15.4	0.58				
60	10.8	0.27	12.2	0.39	14.4	0.63	15.7	0.57				
60			12.9	0.35	14.9	0.60	16.1	0.56				
A(°)	35 ~ 82		15 ~ 82		30 ~ 82		45 ~ 82		60 ~ 82		75 ~ 82	

A: ブーム角度の範囲(無負荷時)

アウトリガ最大張出(4.7m) -全周-												
5.5m ブーム + 15.9m ジブ												
ジブ オフセット	7°		15°		30°		45°		60°		75°	
ブーム 角度 (°)	作業 半径 (m)	定格総 荷重 (t)	作業 半径 (m)	定格総 荷重 (t)	作業 半径 (m)	定格総 荷重 (t)	作業 半径 (m)	定格総 荷重 (t)	作業 半径 (m)	定格総 荷重 (t)	作業 半径 (m)	定格総 荷重 (t)
82	5.0	0.65	7.0	0.65	10.6	0.40	13.4	0.30	15.4	0.27	16.3	0.27
80	5.7	0.65	7.7	0.65	11.2	0.40	13.9	0.30	15.8	0.27	16.5	0.27
78	6.4	0.65	8.4	0.65	11.8	0.40	14.4	0.30	16.1	0.27		
74	7.8	0.55	9.7	0.56	12.9	0.38	15.4	0.30	16.8	0.27		
72	8.5	0.50	10.4	0.53	13.5	0.37	15.8	0.29	17.1	0.27		
70	9.1	0.43	11.0	0.50	14.0	0.36	16.2	0.29	17.4	0.27		
67	10.1	0.35	11.9	0.45	14.8	0.34	16.8	0.28	17.7	0.27		
65	10.8	0.30	12.5	0.40	15.3	0.33	17.1	0.28	18.0	0.27		
62	11.7	0.25	13.4	0.33	16.0	0.32	17.6	0.27				
60			13.9	0.30	16.4	0.31	17.9	0.27				
60					17.0	0.30						
A(°)	45 ~ 82		35 ~ 82		30 ~ 82		45 ~ 82		60 ~ 82		75 ~ 82	

A: ブーム角度の範囲(無負荷時)

アウトリガ中間張出(4.3m) -側方-												
15.0m ブーム + 4.1m ジブ												
ジブ オフセット	7°		15°		30°		45°		60°		75°	
ブーム 角度 (°)	作業 半径 (m)	定格総 荷重 (t)	作業 半径 (m)	定格総 荷重 (t)	作業 半径 (m)	定格総 荷重 (t)	作業 半径 (m)	定格総 荷重 (t)	作業 半径 (m)	定格総 荷重 (t)	作業 半径 (m)	定格総 荷重 (t)
82	3.3	1.80	4.0	1.80	4.6	1.80	5.4	1.80	5.9	1.80	6.1	1.80
80	4.0	1.80	4.7	1.80	5.3	1.80	6.0	1.80	6.4	1.80	6.6	1.80
78	4.8	1.80	5.3	1.80	5.9	1.80	6.6	1.80	7.0	1.80	7.1	1.80
74	6.1	1.80	6.7	1.80	7.1	1.80	7.7	1.80	8.1	1.80		
72	6.8	1.80	7.4	1.80	7.7	1.80	8.2	1.80	8.6	1.70		
70	7.5	1.75	8.0	1.75	8.2	1.80	8.8	1.70	9.1	1.60		
67	8.4	1.65	8.9	1.55	9.1	1.60	9.6	1.50	9.8	1.40		
65	9.0	1.50	9.5	1.40	9.6	1.40	10.1	1.35	10.3	1.25		
62	9.9	1.25	10.4	1.20	10.4	1.20	10.8	1.15	11.0	1.10		
60			10.9	1.05	10.9	1.05	11.3	1.00				
57							12.0	0.80				
A(°)	45 ~ 82								60 ~ 82		75 ~ 82	

は 5.0m ジブ状態を示します。

アウトリガ中間張出(4.3m) -側方-												
15.0m ブーム + 6.5m ジブ												
ジブ オフセット	7°		15°		30°		45°		60°		75°	
ブーム 角度 (°)	作業 半径 (m)	定格総 荷重 (t)	作業 半径 (m)	定格総 荷重 (t)	作業 半径 (m)	定格総 荷重 (t)	作業 半径 (m)	定格総 荷重 (t)	作業 半径 (m)	定格総 荷重 (t)	作業 半径 (m)	定格総 荷重 (t)
82	4.0	1.80	4.8	1.80	6.3	1.80	7.5	1.80	8.3	1.80	8.6	1.75
80	4.7	1.80	5.6	1.80	7.0	1.80	8.1	1.80	8.8	1.80	9.1	1.75
78	5.5	1.80	6.3	1.80	7.7	1.80	8.8	1.80	9.4	1.70	9.6	1.70
74	6.9	1.80	7.7	1.80	9.0	1.75	10.0	1.50	10.5	1.40		
72	7.6	1.80	8.3	1.80	9.6	1.55	10.6	1.35	11.1	1.25		
70	8.2	1.70	9.0	1.65	10.3	1.35	11.2	1.20	11.6	1.15		
67	9.2	1.45	10.0	1.35	11.2	1.15	12.0	1.05	12.4	1.00		
65	9.9	1.30	10.6	1.20	11.8	1.05	12.5	0.95	12.8	0.90		
62	10.8	1.10	11.5	1.00	12.6	0.85	13.3	0.75				
60	11.5	0.95	12.1	0.85	13.2	0.70	13.8	0.65				
57			13.0	0.65	14.0	0.50						
A(°)	50 ~ 82		45 ~ 82					60 ~ 82		75 ~ 82		

A: ブーム角度の範囲(無負荷時)

アウトリガ中間張出(4.3m) -側方-												
15.0m ブーム + 8.9m ジブ												
ジブ オフセット	7°		15°		30°		45°		60°		75°	
ブーム 角度 (°)	作業 半径 (m)	定格総 荷重 (t)	作業 半径 (m)	定格総 荷重 (t)	作業 半径 (m)	定格総 荷重 (t)	作業 半径 (m)	定格総 荷重 (t)	作業 半径 (m)	定格総 荷重 (t)	作業 半径 (m)	定格総 荷重 (t)
82	4.7	1.20	5.9	1.20	7.9	1.20	9.5	1.20	10.5	1.20	11.0	1.15
80	5.5	1.20	6.7	1.20	8.7	1.20	10.2	1.20	11.2	1.20	11.5	1.15
78	6.3	1.20	7.4	1.20	9.4	1.20	10.8	1.20	11.8	1.20	12.0	1.15
74	7.8	1.20	9.0	1.20	10.8	1.20	12.2	1.20	12.9	1.05		
72	8.6	1.10	9.7	1.20	11.5	1.20	12.8	1.05	13.5	0.95		
70	9.4	1.00	10.5	1.10	12.2	1.10	13.4	0.95	14.0	0.90		
67	10.5	0.80	11.5	1.00	13.2	0.90	14.3	0.80	14.8	0.75		
65	11.2	0.70	12.2	0.90	13.8	0.80	14.9	0.70	15.3	0.65		
62	12.3	0.60	13.2	0.80	14.8	0.60	15.7	0.53	16.0	0.50		
60	12.9	0.55	13.9	0.70	15.3	0.50	16.2	0.43				
57					16.2	0.35	16.9	0.30				
A(°)	45 ~ 82								60 ~ 82		75 ~ 82	

アウトリガ中間張出(4.3m) -側方-												
15.0m ブーム + 13.6m ジブ												
ジブ オフセット	7°		15°		30°		45°		60°		75°	
ブーム 角度 (°)	作業 半径 (m)	定格総 荷重 (t)	作業 半径 (m)	定格総 荷重 (t)	作業 半径 (m)	定格総 荷重 (t)	作業 半径 (m)	定格総 荷重 (t)	作業 半径 (m)	定格総 荷重 (t)	作業 半径 (m)	定格総 荷重 (t)
82	6.8	0.70	8.8	0.70	11.0	0.70	13.4	0.65	14.9	0.58	15.6	0.55
80	7.8	0.70	9.9	0.70	11.9	0.70	14.2	0.65	15.6	0.58	16.1	0.55
78	8.9	0.70	10.9	0.70	12.7	0.70	14.9	0.65	16.3	0.58	16.7	0.55
74	9.9	0.70	11.6	0.70	14.4	0.70	16.4	0.61	17.5	0.57		
72	11.9	0.60	13.8	0.70	15.2	0.70	17.1	0.59	18.1	0.56		
70	12.8	0.50	14.7	0.60	16.0	0.70	17.8	0.56	18.7	0.55		
67	14.3	0.45	16.1	0.52	17.1	0.65	18.8	0.48	19.5	0.43		
65	15.2	0.35	17.0	0.48	17.8	0.50	19.4	0.40	20.0	0.30		
62					18.9	0.35						
60					19.6	0.25						
A(°)	50 ~ 82				52 ~ 82		57 ~ 82		60 ~ 82		75 ~ 82	

A: ブーム角度の範囲(無負荷時)

アウトリガ中間張出(4.3m) -側方-												
15.0m ブーム + 15.9m ジブ												
ジブ オフセット	7°		15°		30°		45°		60°		75°	
ブーム 角度 (°)	作業 半径 (m)	定格総 荷重 (t)	作業 半径 (m)	定格総 荷重 (t)	作業 半径 (m)	定格総 荷重 (t)	作業 半径 (m)	定格総 荷重 (t)	作業 半径 (m)	定格総 荷重 (t)	作業 半径 (m)	定格総 荷重 (t)
82	6.8	0.65	8.8	0.65	12.3	0.40	15.1	0.30	17.0	0.27	17.9	0.27
80	7.8	0.65	9.9	0.65	13.3	0.40	16.0	0.30	17.7	0.27	18.4	0.27
78	8.9	0.65	10.9	0.60	14.2	0.40	16.8	0.30	18.4	0.27	19.0	0.27
74	10.9	0.55	12.8	0.52	16.0	0.37	18.3	0.30	19.7	0.27		
72	11.9	0.45	13.8	0.49	16.8	0.36	19.1	0.29	20.3	0.27		
70	12.8	0.40	14.7	0.46	17.7	0.35	19.8	0.28	20.9	0.27		
67	14.3	0.33	16.1	0.42	18.9	0.33	20.8	0.27	21.7	0.27		
65	15.2	0.28	17.0	0.38	19.7	0.32	21.5	0.26	22.3	0.27		
62	16.6	0.22	18.2	0.34	20.8	0.30	22.4	0.25	23.0	0.24		
60			19.1	0.31	21.5	0.28	23.0	0.20				
A(°)	52 ~ 82				55 ~ 82				60 ~ 82		75 ~ 82	

A: ブーム角度の範囲(無負荷時)

アウトリガ中間張出(4.3m) -側方-												
11.8m ブーム + 4.1m ジブ												
ジブ オフセット	7°		15°		30°		45°		60°		75°	
ブーム 角度 (°)	作業 半径 (m)	定格総 荷重 (t)	作業 半径 (m)	定格総 荷重 (t)	作業 半径 (m)	定格総 荷重 (t)	作業 半径 (m)	定格総 荷重 (t)	作業 半径 (m)	定格総 荷重 (t)	作業 半径 (m)	定格総 荷重 (t)
82	2.8	1.80	3.4	1.80	4.0	1.80	4.8	1.80	5.3	1.80	5.5	1.80
80	3.4	1.80	3.9	1.80	4.5	1.80	5.3	1.80	5.7	1.80	5.9	1.80
78	3.9	1.80	4.6	1.80	5.1	1.80	5.7	1.80	6.2	1.80		
74	5.1	1.80	5.7	1.80	6.0	1.80	6.7	1.80	7.0	1.80		
72	5.6	1.80	6.1	1.80	6.5	1.80	7.1	1.80	7.4	1.80		
70	6.1	1.80	6.7	1.80	7.0	1.80	7.6	1.80	7.9	1.80		
67	6.9	1.65	7.5	1.80	7.7	1.80	8.2	1.80	8.4	1.75		
65	7.5	1.60	8.0	1.70	8.1	1.80	8.6	1.70	8.8	1.70		
62	8.2	1.55	8.7	1.60	8.8	1.65	9.2	1.50				
60	8.7	1.45	9.2	1.50	9.2	1.55	9.6	1.40				
57	9.4	1.30	9.9	1.30	9.8	1.35	10.1	1.25				
55	9.8	1.15	10.3	1.20	10.2	1.25	10.5	1.15				
52	10.5	1.05	11.0	1.05	10.7	1.10	11.0	1.05				
50	10.9	0.95			11.1	1.00						
45					11.9	0.80						
A(°)	30 ~ 82		25 ~ 82		30 ~ 82		45 ~ 82		60 ~ 82		75 ~ 82	

は 5.0m ジブ状態を示します。

アウトリガ中間張出(4.3m) -側方-												
11.8m ブーム + 6.5m ジブ												
ジブ オフセット	7°		15°		30°		45°		60°		75°	
ブーム 角度 (°)	作業 半径 (m)	定格総 荷重 (t)	作業 半径 (m)	定格総 荷重 (t)	作業 半径 (m)	定格総 荷重 (t)	作業 半径 (m)	定格総 荷重 (t)	作業 半径 (m)	定格総 荷重 (t)	作業 半径 (m)	定格総 荷重 (t)
82	3.3	1.80	4.2	1.80	5.6	1.80	6.8	1.80	7.6	1.80	8.0	1.80
80	4.0	1.80	4.8	1.80	6.2	1.80	7.3	1.80	8.1	1.80	8.4	1.80
78	4.6	1.80	5.4	1.80	6.8	1.80	7.9	1.80	8.6	1.80	8.8	1.80
74	5.8	1.80	6.6	1.80	7.9	1.80	8.9	1.80	9.5	1.70		
72	6.4	1.80	7.1	1.80	8.4	1.80	9.4	1.70	9.9	1.55		
70	6.9	1.75	7.7	1.80	9.0	1.75	9.9	1.55	10.3	1.45		
67	7.8	1.45	8.5	1.80	9.7	1.55	10.5	1.35	10.9	1.30		
65	8.3	1.35	9.1	1.55	10.2	1.40	11.0	1.25	11.3	1.20		
62	9.2	1.20	9.9	1.35	10.9	1.20	11.6	1.10	11.9	1.05		
60	9.7	1.05	10.4	1.25	11.4	1.10	12.0	1.05				
57	10.4	0.93	11.1	1.10	12.1	1.00	12.6	0.90				
55	10.9	0.85	11.6	1.00	12.5	0.90	13.0	0.80				
52	11.6	0.78	12.2	0.88	13.1	0.75	13.5	0.70				
50	12.1	0.73	12.7	0.78	13.5	0.65	13.8	0.60				
45	13.2	0.63										
A(°)	35 ~ 82		30 ~ 82				45 ~ 82		60 ~ 82		75 ~ 82	

A: ブーム角度の範囲(無負荷時)

アウトリガ中間張出(4.3m) -側方-												
11.8m ブーム + 8.9m ジブ												
ジブ オフセット	7°		15°		30°		45°		60°		75°	
ブーム 角度 (°)	作業 半径 (m)	定格総 荷重 (t)	作業 半径 (m)	定格総 荷重 (t)	作業 半径 (m)	定格総 荷重 (t)	作業 半径 (m)	定格総 荷重 (t)	作業 半径 (m)	定格総 荷重 (t)	作業 半径 (m)	定格総 荷重 (t)
82	4.0	1.20	5.2	1.20	7.2	1.20	8.8	1.20	9.9	1.20	10.3	1.20
80	4.7	1.20	5.9	1.20	7.8	1.20	9.4	1.20	10.4	1.20	10.8	1.20
78	5.4	1.20	6.5	1.20	8.5	1.20	9.9	1.20	10.9	1.20	11.2	1.20
74	6.8	1.20	7.9	1.20	9.7	1.20	11.0	1.20	11.8	1.20		
72	7.4	1.15	8.5	1.20	10.3	1.20	11.6	1.20	12.3	1.20		
70	8.1	1.00	9.1	1.15	10.9	1.20	12.1	1.20	12.7	1.10		
67	9.0	0.85	10.1	1.00	11.7	1.15	12.8	1.05	13.4	1.00		
65	9.7	0.75	10.7	0.93	12.3	1.10	13.3	0.98	13.8	0.95		
62	10.6	0.65	11.5	0.85	13.0	1.00	14.0	0.85				
60	11.2	0.60	12.1	0.80	13.5	0.90	14.4	0.77				
57	12.0	0.50	12.9	0.70	14.3	0.75	15.0	0.65				
55	12.6	0.45	13.4	0.68	14.7	0.65	15.4	0.58				
52	13.4	0.40	14.2	0.63	15.4	0.55	15.9	0.47				
50	13.9	0.37	14.7	0.55	15.8	0.45	16.2	0.40				
A(°)	35 ~ 82		30 ~ 82				45 ~ 82		60 ~ 82		75 ~ 82	

アウトリガ中間張出(4.3m) -側方-												
11.8m ブーム + 13.6m ジブ												
ジブ オフセット	7°		15°		30°		45°		60°		75°	
ブーム 角度 (°)	作業 半径 (m)	定格総 荷重 (t)	作業 半径 (m)	定格総 荷重 (t)	作業 半径 (m)	定格総 荷重 (t)	作業 半径 (m)	定格総 荷重 (t)	作業 半径 (m)	定格総 荷重 (t)	作業 半径 (m)	定格総 荷重 (t)
82	5.4	0.70	7.2	0.70	10.2	0.70	12.7	0.70	14.3	0.58	15.0	0.55
80	6.2	0.70	8.0	0.70	11.0	0.70	13.4	0.69	14.8	0.58	15.5	0.55
78	7.1	0.70	8.8	0.70	11.8	0.70	14.0	0.67	15.4	0.58		
74	8.7	0.70	10.4	0.70	13.2	0.70	15.3	0.65	16.4	0.57		
72	9.5	0.65	11.2	0.70	13.9	0.70	15.9	0.63	16.9	0.57		
70	10.3	0.55	12.0	0.60	14.6	0.70	16.5	0.61	17.4	0.56		
67	11.5	0.45	13.1	0.55	15.6	0.70	17.3	0.59	18.0	0.55		
65	12.3	0.39	13.8	0.50	16.2	0.68	17.8	0.58	18.5	0.53		
62	13.4	0.33	14.9	0.45	17.1	0.62	18.6	0.50	19.0	0.50		
60	14.1	0.29	15.5	0.42	17.7	0.58	19.0	0.45				
57	15.2	0.24					19.7	0.30				
A(°)	40 ~ 82		35 ~ 82				45 ~ 82		60 ~ 82		75 ~ 82	

A: ブーム角度の範囲(無負荷時)

アウトリガ中間張出(4.3m) -側方-												
11.8m ブーム + 15.9m ジブ												
ジブ オフセット	7°		15°		30°		45°		60°		75°	
ブーム 角度 (°)	作業 半径 (m)	定格総 荷重 (t)	作業 半径 (m)	定格総 荷重 (t)	作業 半径 (m)	定格総 荷重 (t)	作業 半径 (m)	定格総 荷重 (t)	作業 半径 (m)	定格総 荷重 (t)	作業 半径 (m)	定格総 荷重 (t)
82	6.1	0.65	8.1	0.65	11.6	0.40	14.5	0.30	16.4	0.27	17.3	0.27
80	7.0	0.65	9.0	0.65	12.5	0.40	15.2	0.30	17.0	0.27	17.7	0.27
78	7.9	0.65	9.9	0.60	13.3	0.40	15.9	0.30	17.6	0.27	18.2	0.27
74	9.8	0.60	11.7	0.53	14.9	0.38	17.3	0.30	18.7	0.27		
72	10.6	0.48	12.5	0.51	15.6	0.37	17.9	0.29	19.2	0.27		
70	11.5	0.42	13.4	0.48	16.4	0.35	18.5	0.28	19.7	0.27		
67	12.8	0.32	14.6	0.42	17.4	0.33	19.4	0.28	20.3	0.27		
65	13.6	0.27	15.4	0.38	18.1	0.32	20.0	0.27	20.8	0.27		
62	14.8	0.20	16.5	0.34	19.1	0.30	20.8	0.26				
60			17.2	0.32	19.7	0.29	21.3	0.25				
57							21.9	0.25				
A(°)	45 ~ 82						50 ~ 82		60 ~ 82		75 ~ 82	

A: ブーム角度の範囲(無負荷時)

アウトリガ中間張出(4.3m) -側方-												
8.7m ブーム + 4.1m ジブ												
ジブ オフセット	7°		15°		30°		45°		60°		75°	
ブーム 角度 (°)	作業 半径 (m)	定格総 荷重 (t)	作業 半径 (m)	定格総 荷重 (t)	作業 半径 (m)	定格総 荷重 (t)	作業 半径 (m)	定格総 荷重 (t)	作業 半径 (m)	定格総 荷重 (t)	作業 半径 (m)	定格総 荷重 (t)
82	2.3	1.80	2.9	1.80	3.5	1.80	4.2	1.80	4.8	1.80	5.0	1.80
80	2.8	1.80	3.4	1.80	3.9	1.80	4.6	1.80	5.1	1.80	5.3	1.80
78	3.2	1.80	3.9	1.80	4.3	1.80	5.0	1.80	5.4	1.80	5.6	1.80
74	4.1	1.80	4.7	1.80	5.1	1.80	5.7	1.80	6.1	1.80		
72	4.6	1.80	5.2	1.80	5.5	1.80	6.1	1.80	6.4	1.80		
70	5.0	1.80	5.6	1.80	5.8	1.80	6.4	1.80	6.7	1.80		
67	5.6	1.70	6.2	1.75	6.4	1.80	6.9	1.80	7.1	1.80		
65	6.1	1.65	6.6	1.70	6.7	1.80	7.2	1.80				
62	6.7	1.60	7.2	1.65	7.2	1.80	7.7	1.80				
60	7.1	1.55	7.6	1.65	7.5	1.80	7.9	1.80				
57	7.7	1.50	8.1	1.60	8.0	1.80	8.4	1.70				
55	8.0	1.45	8.5	1.55	8.3	1.75	8.6	1.65				
52	8.5	1.40	9.0	1.45	8.7	1.60	9.0	1.55				
50	8.9	1.35			9.0	1.55						
A(°)	7 ~ 82		15 ~ 82		30 ~ 82		45 ~ 82		60 ~ 82		75 ~ 82	

は 5.0m ジブ状態を示します。

アウトリガ中間張出(4.3m) -側方-												
8.7m ブーム + 6.5m ジブ												
ジブ オフセット	7°		15°		30°		45°		60°		75°	
ブーム 角度 (°)	作業 半径 (m)	定格総 荷重 (t)	作業 半径 (m)	定格総 荷重 (t)	作業 半径 (m)	定格総 荷重 (t)	作業 半径 (m)	定格総 荷重 (t)	作業 半径 (m)	定格総 荷重 (t)	作業 半径 (m)	定格総 荷重 (t)
82	2.8	1.80	3.6	1.80	5.1	1.80	6.2	1.80	7.1	1.80	7.4	1.80
80	3.3	1.80	4.1	1.80	5.5	1.80	6.7	1.80	7.4	1.80	7.8	1.80
78	3.8	1.80	4.6	1.80	6.0	1.80	7.1	1.80	7.8	1.80	8.1	1.80
74	4.8	1.80	5.6	1.80	6.9	1.80	7.9	1.80	8.5	1.80		
72	5.3	1.80	6.0	1.80	7.3	1.80	8.3	1.80	8.8	1.80		
70	5.7	1.80	6.5	1.80	7.8	1.80	8.7	1.80	9.1	1.80		
67	6.4	1.50	7.2	1.70	8.4	1.80	9.2	1.75	9.6	1.65		
65	6.9	1.35	7.6	1.60	8.8	1.80	9.5	1.65	9.9	1.55		
62	7.6	1.20	8.3	1.45	9.3	1.65	10.0	1.50				
60	8.0	1.10	8.7	1.35	9.7	1.55	10.3	1.40				
57	8.6	0.95	9.3	1.25	10.2	1.45	10.8	1.30				
55	9.0	0.90	9.6	1.15	10.6	1.35	11.1	1.25				
52	9.6	0.80	10.2	1.05	11.0	1.25	11.4	1.15				
50	10.0	0.75	10.5	1.00	11.3	1.15	11.7	1.10				
45					12.0	1.00						
A(°)	7 ~ 82		15 ~ 82		30 ~ 82		45 ~ 82		60 ~ 82		75 ~ 82	

A: ブーム角度の範囲(無負荷時)

アウトリガ中間張出(4.3m) -側方-												
8.7m ブーム + 8.9m ジブ												
ジブ オフセット	7°		15°		30°		45°		60°		75°	
ブーム 角度 (°)	作業 半径 (m)	定格総 荷重 (t)	作業 半径 (m)	定格総 荷重 (t)	作業 半径 (m)	定格総 荷重 (t)	作業 半径 (m)	定格総 荷重 (t)	作業 半径 (m)	定格総 荷重 (t)	作業 半径 (m)	定格総 荷重 (t)
82	3.4	1.20	4.6	1.20	6.6	1.20	8.2	1.20	9.3	1.20	9.8	1.20
80	4.0	1.20	5.2	1.20	7.1	1.20	8.7	1.20	9.7	1.20	10.2	1.20
78	4.6	1.20	5.7	1.20	7.7	1.20	9.2	1.20	10.1	1.20		
74	5.8	1.20	6.8	1.20	8.7	1.20	10.0	1.20	10.8	1.20		
72	6.3	1.20	7.4	1.20	9.2	1.20	10.5	1.20	11.2	1.20		
70	6.9	1.00	7.9	1.15	9.6	1.20	10.9	1.20	11.5	1.20		
67	7.7	0.85	8.7	1.05	10.3	1.20	11.5	1.20	12.0	1.20		
65	8.2	0.75	9.2	0.95	10.8	1.20	11.8	1.20				
62	9.0	0.65	9.9	0.85	11.4	1.15	12.4	1.15				
60	9.5	0.60	10.4	0.80	11.8	1.10	12.7	1.10				
57	10.2	0.52	11.1	0.75	12.4	1.05	13.2	1.00				
55	10.7	0.48	11.5	0.70	12.8	1.00	13.5	0.95				
52	11.3	0.40	12.1	0.65	13.3	0.95	13.9	0.88				
50	11.8	0.37	12.5	0.60	13.6	0.88	14.1	0.84				
A(°)	20 ~ 82		15 ~ 82		30 ~ 82		45 ~ 82		60 ~ 82		75 ~ 82	

アウトリガ中間張出(4.3m) -側方-												
8.7m ブーム + 13.6m ジブ												
ジブ オフセット	7°		15°		30°		45°		60°		75°	
ブーム 角度 (°)	作業 半径 (m)	定格総 荷重 (t)	作業 半径 (m)	定格総 荷重 (t)	作業 半径 (m)	定格総 荷重 (t)	作業 半径 (m)	定格総 荷重 (t)	作業 半径 (m)	定格総 荷重 (t)	作業 半径 (m)	定格総 荷重 (t)
82	4.8	0.70	6.5	0.70	9.6	0.70	12.1	0.68	13.7	0.60	14.5	0.55
80	5.5	0.70	7.3	0.70	10.3	0.70	12.6	0.68	14.2	0.59	14.8	0.55
78	6.3	0.70	8.0	0.70	10.9	0.70	13.2	0.68	14.6	0.58	15.1	0.55
74	7.7	0.70	9.4	0.70	12.2	0.70	14.3	0.64	15.5	0.57		
72	8.4	0.63	10.1	0.70	12.8	0.70	14.8	0.63	15.8	0.56		
70	9.1	0.53	10.7	0.62	13.4	0.70	15.2	0.61	16.2	0.56		
67	10.2	0.43	11.7	0.53	14.2	0.69	15.9	0.60	16.7	0.55		
65	10.8	0.35	12.3	0.48	14.7	0.68	16.3	0.59	17.0	0.55		
62	11.8	0.30	13.2	0.43	15.5	0.64	17.0	0.58				
60	12.4	0.27	13.8	0.40	16.0	0.62	17.3	0.57				
57					16.7	0.59	17.8	0.55				
A(°)	35 ~ 82		30 ~ 82				45 ~ 82		60 ~ 82		75 ~ 82	

A: ブーム角度の範囲(無負荷時)

アウトリガ中間張出(4.3m) -側方-												
8.7m ブーム + 15.9m ジブ												
ジブ オフセット	7°		15°		30°		45°		60°		75°	
ブーム 角度 (°)	作業 半径 (m)	定格総 荷重 (t)	作業 半径 (m)	定格総 荷重 (t)	作業 半径 (m)	定格総 荷重 (t)	作業 半径 (m)	定格総 荷重 (t)	作業 半径 (m)	定格総 荷重 (t)	作業 半径 (m)	定格総 荷重 (t)
82	5.5	0.65	7.5	0.65	11.1	0.40	13.9	0.30	15.9	0.27	16.8	0.27
80	6.3	0.65	8.3	0.65	11.8	0.40	14.5	0.30	16.4	0.27	17.2	0.27
78	7.1	0.65	9.1	0.65	12.5	0.40	15.1	0.30	16.8	0.27		
74	8.7	0.60	10.6	0.56	13.9	0.38	16.3	0.30	17.7	0.27		
72	9.5	0.50	11.4	0.53	14.5	0.37	16.8	0.30	18.1	0.27		
70	10.3	0.40	12.1	0.50	15.2	0.35	17.3	0.30	18.5	0.27		
67	11.4	0.33	13.2	0.44	16.1	0.34	18.1	0.29	19.0	0.27		
65	12.2	0.29	13.9	0.40	16.7	0.33	18.5	0.28				
62	13.2	0.24	14.9	0.35	17.5	0.31	19.2	0.28				
60	13.9	0.20	15.5	0.32	18.0	0.30	19.6	0.27				
A(°)	45 ~ 82		40 ~ 82				45 ~ 82		60 ~ 82		75 ~ 82	

A: ブーム角度の範囲(無負荷時)

アウトリガ中間張出(4.3m) -側方-												
5.5m ブーム + 4.1m ジブ												
ジブ オフセット	7°		15°		30°		45°		60°		75°	
ブーム 角度 (°)	作業 半径 (m)	定格総 荷重 (t)	作業 半径 (m)	定格総 荷重 (t)	作業 半径 (m)	定格総 荷重 (t)	作業 半径 (m)	定格総 荷重 (t)	作業 半径 (m)	定格総 荷重 (t)	作業 半径 (m)	定格総 荷重 (t)
82	1.8	1.80	2.5	1.80	3.0	1.80	3.8	1.80	4.3	1.80	4.6	1.80
80	2.2	1.80	2.8	1.80	3.3	1.80	4.0	1.80	4.5	1.80	4.8	1.80
78	2.6	1.80	3.2	1.80	3.6	1.80	4.3	1.80	4.8	1.80	4.9	1.80
74	3.3	1.80	3.9	1.80	4.2	1.80	4.8	1.80	5.2	1.80		
72	3.6	1.80	4.2	1.80	4.5	1.80	5.1	1.80	5.4	1.80		
70	3.9	1.80	4.5	1.80	4.7	1.80	5.3	1.80	5.6	1.80		
67	4.4	1.70	4.9	1.75	5.1	1.80	5.6	1.80	5.9	1.80		
65	4.7	1.65	5.2	1.70	5.4	1.80	5.8	1.80	6.1	1.80		
62	5.2	1.60	5.7	1.65	5.7	1.80	6.1	1.80				
60	5.5	1.55	6.0	1.60	5.9	1.80	6.3	1.80				
57	5.9	1.50	6.4	1.55	6.3	1.80	6.6	1.80				
55	6.1	1.45	6.6	1.55	6.5	1.80	6.8	1.80				
52	6.5	1.40	7.0	1.50	6.8	1.80	7.0	1.80				
50	6.8	1.40			6.9	1.80						
A(°)	7~82		15~82		30~82		45~82		60~82		75~82	

は 5.0m ジブ状態を示します。

アウトリガ中間張出(4.3m) -側方-												
5.5m ブーム + 6.5m ジブ												
ジブ オフセット	7°		15°		30°		45°		60°		75°	
ブーム 角度 (°)	作業 半径 (m)	定格総 荷重 (t)	作業 半径 (m)	定格総 荷重 (t)	作業 半径 (m)	定格総 荷重 (t)	作業 半径 (m)	定格総 荷重 (t)	作業 半径 (m)	定格総 荷重 (t)	作業 半径 (m)	定格総 荷重 (t)
82	2.3	1.80	3.1	1.80	4.6	1.80	5.8	1.80	6.6	1.80	7.0	1.80
80	2.7	1.80	3.5	1.80	4.9	1.80	6.1	1.80	6.8	1.80	7.2	1.80
78	3.1	1.80	3.9	1.80	5.3	1.80	6.4	1.80	7.1	1.80	7.4	1.80
74	3.9	1.80	4.6	1.80	6.0	1.80	7.0	1.80	7.6	1.80		
72	4.2	1.80	5.0	1.80	6.3	1.80	7.3	1.80	7.8	1.80		
70	4.6	1.80	5.4	1.80	6.6	1.80	7.5	1.80	8.0	1.80		
67	5.2	1.55	5.9	1.65	7.1	1.80	7.9	1.80				
65	5.5	1.40	6.2	1.55	7.4	1.80	8.2	1.80				
62	6.0	1.20	6.7	1.40	7.8	1.80	8.5	1.80				
60	6.4	1.10	7.0	1.35	8.1	1.80	8.7	1.80				
57	6.9	1.00	7.5	1.25	8.5	1.70	9.0	1.80				
55	7.2	0.90	7.8	1.20	8.7	1.65						
52	7.9	0.80	8.2	1.10	9.0	1.60						
50			8.5	1.05	9.3	1.55						
A(°)	7~82		15~82		30~82		45~82		60~82		75~82	

A: ブーム角度の範囲(無負荷時)

アウトリガ中間張出(4.3m) -側方-												
5.5m ブーム + 8.9m ジブ												
ジブ オフセット	7°		15°		30°		45°		60°		75°	
ブーム 角度 (°)	作業 半径 (m)	定格総 荷重 (t)	作業 半径 (m)	定格総 荷重 (t)	作業 半径 (m)	定格総 荷重 (t)	作業 半径 (m)	定格総 荷重 (t)	作業 半径 (m)	定格総 荷重 (t)	作業 半径 (m)	定格総 荷重 (t)
82	3.0	1.20	4.1	1.20	6.1	1.20	7.7	1.20	8.8	1.20	9.3	1.20
80	3.4	1.20	4.6	1.20	6.5	1.20	8.1	1.20	9.1	1.20	9.6	1.20
78	3.9	1.20	5.0	1.20	6.9	1.20	8.4	1.20	9.4	1.20		
74	4.8	1.20	5.9	1.20	7.7	1.20	9.1	1.20	9.9	1.20		
72	5.3	1.20	6.4	1.20	8.1	1.20	9.4	1.20	10.2	1.20		
70	5.8	1.05	6.8	1.15	8.5	1.20	9.7	1.20	10.4	1.20		
67	6.4	0.90	7.4	1.05	9.0	1.20	10.2	1.20	10.7	1.20		
65	6.8	0.78	7.8	0.97	9.4	1.20	10.5	1.20	10.9	1.20		
62	7.5	0.68	8.4	0.85	9.9	1.15	10.8	1.20				
60	7.9	0.63	8.8	0.80	10.2	1.10	11.1	1.20				
57	8.4	0.53	9.3	0.72	10.6	1.05	11.4	1.20				
55	8.8	0.48	9.7	0.68	10.9	1.00	11.6	1.20				
52	9.4	0.42	10.1	0.63	11.3	0.97	11.9	1.20				
50	9.7	0.38	10.5	0.60	11.5	0.94	12.0	1.20				
A(°)	7 ~ 82		15 ~ 82		30 ~ 82		45 ~ 82		60 ~ 82		75 ~ 82	

アウトリガ中間張出(4.3m) -側方-												
5.5m ブーム + 13.6m ジブ												
ジブ オフセット	7°		15°		30°		45°		60°		75°	
ブーム 角度 (°)	作業 半径 (m)	定格総 荷重 (t)	作業 半径 (m)	定格総 荷重 (t)	作業 半径 (m)	定格総 荷重 (t)	作業 半径 (m)	定格総 荷重 (t)	作業 半径 (m)	定格総 荷重 (t)	作業 半径 (m)	定格総 荷重 (t)
82	4.3	0.70	6.0	0.70	9.1	0.70	11.6	0.68	13.2	0.55	14.0	0.55
80	4.9	0.70	6.7	0.70	9.7	0.70	12.0	0.68	13.6	0.55	14.3	0.55
78	5.6	0.70	7.3	0.70	10.2	0.70	12.5	0.66	13.9	0.55	14.5	0.55
74	6.8	0.70	8.4	0.70	11.2	0.70	13.3	0.64	14.5	0.55		
72	7.4	0.65	9.0	0.70	11.7	0.70	13.7	0.63	14.8	0.55		
70	8.0	0.55	9.6	0.65	12.2	0.70	14.1	0.62	15.1	0.55		
67	8.9	0.45	10.4	0.55	12.9	0.70	14.6	0.61				
65	9.4	0.40	10.9	0.50	13.3	0.69	15.0	0.60				
62	10.3	0.33	11.7	0.43	14.0	0.65	15.4	0.58				
60	10.8	0.27	12.2	0.39	14.4	0.63	15.7	0.57				
57			12.9	0.35	14.9	0.60	16.1	0.56				
A(°)	35 ~ 82		15 ~ 82		30 ~ 82		45 ~ 82		60 ~ 82		75 ~ 82	

A: ブーム角度の範囲(無負荷時)

アウトリガ中間張出(4.3m) -側方-												
5.5m ブーム + 15.9m ジブ												
ジブ オフセット	7°		15°		30°		45°		60°		75°	
ブーム 角度 (°)	作業 半径 (m)	定格総 荷重 (t)	作業 半径 (m)	定格総 荷重 (t)	作業 半径 (m)	定格総 荷重 (t)	作業 半径 (m)	定格総 荷重 (t)	作業 半径 (m)	定格総 荷重 (t)	作業 半径 (m)	定格総 荷重 (t)
82	5.0	0.65	7.0	0.65	10.6	0.40	13.4	0.30	15.4	0.27	16.3	0.27
80	5.7	0.65	7.7	0.65	11.2	0.40	13.9	0.30	15.8	0.27	16.5	0.27
78	6.4	0.65	8.4	0.65	11.8	0.40	14.4	0.30	16.1	0.27		
74	7.8	0.55	9.7	0.56	12.9	0.38	15.4	0.30	16.8	0.27		
72	8.5	0.50	10.4	0.53	13.5	0.37	15.8	0.29	17.1	0.27		
70	9.1	0.43	11.0	0.50	14.0	0.36	16.2	0.29	17.4	0.27		
67	10.1	0.35	11.9	0.45	14.8	0.34	16.8	0.28	17.7	0.27		
65	10.8	0.30	12.5	0.40	15.3	0.33	17.1	0.28	18.0	0.27		
62	11.7	0.25	13.4	0.33	16.0	0.32	17.6	0.27				
60			13.9	0.30	16.4	0.31	17.9	0.27				
A(°)	45 ~ 82		35 ~ 82		30 ~ 82		45 ~ 82		60 ~ 82		75 ~ 82	

A: ブーム角度の範囲(無負荷時)

アウトリガ中間張出(3.5m) -側方-												
15.0m ブーム + 4.1m ジブ												
ジブ オフセット	7°		15°		30°		45°		60°		75°	
ブーム 角度 (°)	作業 半径 (m)	定格総 荷重 (t)	作業 半径 (m)	定格総 荷重 (t)	作業 半径 (m)	定格総 荷重 (t)	作業 半径 (m)	定格総 荷重 (t)	作業 半径 (m)	定格総 荷重 (t)	作業 半径 (m)	定格総 荷重 (t)
82	3.3	1.80	4.0	1.80	4.6	1.80	5.4	1.80	5.9	1.80	6.1	1.80
80	4.0	1.80	4.7	1.80	5.3	1.80	6.0	1.80	6.4	1.80	6.6	1.80
78	4.8	1.80	5.3	1.80	5.9	1.80	6.6	1.80	7.0	1.80	7.1	1.80
74	6.1	1.80	6.7	1.80	7.1	1.80	7.7	1.75	8.1	1.70		
72	6.8	1.75	7.4	1.65	7.7	1.60	8.2	1.55	8.6	1.45		
70	7.5	1.65	8.0	1.50	8.2	1.45	8.8	1.30	9.1	1.20		
67	8.4	1.25	8.9	1.15	9.1	1.10	9.6	1.00	9.8	0.95		
65	9.0	1.00	9.5	0.95	9.6	0.90	10.1	0.80	10.3	0.75		
62	9.9	0.75	10.4	0.65	10.4	0.65	10.8	0.60	11.0	0.55		
60			10.9	0.50	10.9	0.50	11.3	0.45				
57							12.0	0.25				
A(°)	52 ~ 82								60 ~ 82		75 ~ 82	

は 5.0m ジブ状態を示します。

アウトリガ中間張出(3.5m) -側方-												
15.0m ブーム + 6.5m ジブ												
ジブ オフセット	7°		15°		30°		45°		60°		75°	
ブーム 角度 (°)	作業 半径 (m)	定格総 荷重 (t)	作業 半径 (m)	定格総 荷重 (t)	作業 半径 (m)	定格総 荷重 (t)	作業 半径 (m)	定格総 荷重 (t)	作業 半径 (m)	定格総 荷重 (t)	作業 半径 (m)	定格総 荷重 (t)
82	4.0	1.80	4.8	1.80	6.3	1.80	7.5	1.80	8.3	1.65	8.6	1.65
80	4.7	1.80	5.6	1.80	7.0	1.80	8.1	1.80	8.8	1.65	9.1	1.65
78	5.5	1.80	6.3	1.80	7.7	1.75	8.8	1.60	9.4	1.45	9.6	1.40
74	6.9	1.80	7.7	1.80	9.0	1.40	10.0	1.15	10.5	1.05		
72	7.6	1.65	8.3	1.50	9.6	1.20	10.6	1.00	11.1	0.88		
70	8.2	1.45	9.0	1.25	10.3	0.95	11.2	0.80	11.6	0.75		
67	9.2	1.05	10.0	0.90	11.2	0.70	12.0	0.60	12.4	0.55		
65	9.9	0.80	10.6	0.70	11.8	0.55	12.5	0.45	12.8	0.43		
62	10.8	0.60	11.5	0.45	12.6	0.35						
60	11.5	0.40	12.1	0.30	13.2	0.20						
A(°)	52 ~ 82		55 ~ 82				57 ~ 82		60 ~ 82		75 ~ 82	

A: ブーム角度の範囲(無負荷時)

アウトリガ中間張出(3.5m) -側方-												
15.0m ブーム + 8.9m ジブ												
ジブ オフセット	7°		15°		30°		45°		60°		75°	
ブーム 角度 (°)	作業 半径 (m)	定格総 荷重 (t)	作業 半径 (m)	定格総 荷重 (t)	作業 半径 (m)	定格総 荷重 (t)	作業 半径 (m)	定格総 荷重 (t)	作業 半径 (m)	定格総 荷重 (t)	作業 半径 (m)	定格総 荷重 (t)
82	4.7	1.20	5.9	1.20	7.9	1.20	9.5	1.20	10.5	1.20	11.0	0.95
80	5.5	1.20	6.7	1.20	8.7	1.20	10.2	1.20	11.2	1.20	11.5	0.95
78	6.3	1.20	7.4	1.20	9.4	1.20	10.8	1.10	11.8	1.00	12.0	0.95
74	7.8	1.20	9.0	1.20	10.8	1.00	12.2	0.80	12.9	0.70		
72	8.6	1.10	9.7	1.05	11.5	0.80	12.8	0.70	13.5	0.60		
70	9.4	1.00	10.5	0.95	12.2	0.65	13.4	0.57	14.0	0.50		
67	10.5	0.80	11.5	0.70	13.2	0.45	14.3	0.38	14.8	0.35		
65	11.2	0.65	12.2	0.55	13.8	0.30	14.9	0.26				
62	12.3	0.45	13.2	0.30								
60	12.9	0.30	13.9	0.20								
A(°)	55 ~ 82				57 ~ 82		60 ~ 82				75 ~ 82	

アウトリガ中間張出(3.5m) -側方-												
15.0m ブーム + 13.6m ジブ												
ジブ オフセット	7°		15°		30°		45°		60°		75°	
ブーム 角度 (°)	作業 半径 (m)	定格総 荷重 (t)	作業 半径 (m)	定格総 荷重 (t)	作業 半径 (m)	定格総 荷重 (t)	作業 半径 (m)	定格総 荷重 (t)	作業 半径 (m)	定格総 荷重 (t)	作業 半径 (m)	定格総 荷重 (t)
82	6.8	0.70	8.8	0.70	11.0	0.70	13.4	0.65	14.9	0.58	15.6	0.55
80	7.8	0.70	9.9	0.70	11.9	0.70	14.2	0.65	15.6	0.58	16.1	0.55
78	8.9	0.70	10.9	0.70	12.7	0.70	14.9	0.65	16.3	0.56	16.7	0.52
74	9.9	0.70	11.6	0.70	14.4	0.70	16.4	0.50	17.5	0.40		
72	11.9	0.60	13.8	0.70	15.2	0.53	17.1	0.38	18.1	0.29		
70	12.8	0.50	14.7	0.60	16.0	0.42	17.8	0.27				
67	14.3	0.45	16.1	0.45	17.1	0.28						
65	15.2	0.35										
A(°)	57 ~ 82				62 ~ 82		65 ~ 82		67 ~ 82		75 ~ 82	

A: ブーム角度の範囲(無負荷時)

アウトリガ中間張出(3.5m) -側方-												
15.0m ブーム + 15.9m ジブ												
ジブ オフセット	7°		15°		30°		45°		60°		75°	
ブーム 角度 (°)	作業 半径 (m)	定格総 荷重 (t)	作業 半径 (m)	定格総 荷重 (t)	作業 半径 (m)	定格総 荷重 (t)	作業 半径 (m)	定格総 荷重 (t)	作業 半径 (m)	定格総 荷重 (t)	作業 半径 (m)	定格総 荷重 (t)
82	6.8	0.65	8.8	0.65	12.3	0.40	15.1	0.30	17.0	0.27	17.9	0.27
80	7.8	0.65	9.9	0.65	13.3	0.40	16.0	0.30	17.7	0.27	18.4	0.27
78	8.9	0.65	10.9	0.60	14.2	0.40	16.8	0.30	18.4	0.27	19.0	0.27
74	10.9	0.55	12.8	0.52	16.0	0.37	18.3	0.30	19.7	0.27		
72	11.9	0.45	13.8	0.49	16.8	0.36	19.1	0.29	20.3	0.25		
70	12.8	0.40	14.7	0.45	17.7	0.33	19.8	0.25	20.9	0.21		
67	14.3	0.33	16.1	0.34	18.9	0.23						
65	15.2	0.28	17.0	0.25								
A(°)	60 ~ 82				62 ~ 82		67 ~ 82				75 ~ 82	

A:ブーム角度の範囲(無負荷時)

アウトリガ中間張出(3.5m) -側方-												
11.8m ブーム + 4.1m ジブ												
ジブ オフセット	7°		15°		30°		45°		60°		75°	
ブーム 角度 (°)	作業 半径 (m)	定格総 荷重 (t)	作業 半径 (m)	定格総 荷重 (t)	作業 半径 (m)	定格総 荷重 (t)	作業 半径 (m)	定格総 荷重 (t)	作業 半径 (m)	定格総 荷重 (t)	作業 半径 (m)	定格総 荷重 (t)
82	2.8	1.80	3.4	1.80	4.0	1.80	4.8	1.80	5.3	1.80	5.5	1.80
80	3.4	1.80	3.9	1.80	4.5	1.80	5.3	1.80	5.7	1.80	5.9	1.80
78	3.9	1.80	4.6	1.80	5.1	1.80	5.7	1.80	6.2	1.80		
74	5.1	1.80	5.7	1.80	6.0	1.80	6.7	1.80	7.0	1.80		
72	5.6	1.80	6.1	1.80	6.5	1.80	7.1	1.80	7.4	1.75		
70	6.1	1.75	6.7	1.75	7.0	1.80	7.6	1.70	7.9	1.70		
67	6.9	1.65	7.5	1.65	7.7	1.60	8.2	1.60	8.4	1.45		
65	7.5	1.60	8.0	1.50	8.1	1.50	8.6	1.40	8.8	1.30		
62	8.2	1.35	8.7	1.25	8.8	1.25	9.2	1.10				
60	8.7	1.15	9.2	1.05	9.2	1.10	9.6	0.95				
57	9.4	0.95	9.9	0.80	9.8	0.85	10.1	0.75				
55	9.8	0.80	10.3	0.70	10.2	0.73	10.5	0.65				
52	10.5	0.60	11.0	0.50	10.7	0.55	11.0	0.50				
50	10.9	0.45			11.1	0.43						
A(°)	35 ~ 82				40 ~ 82		45 ~ 82		60 ~ 82		75 ~ 82	

は 5.0m ジブ状態を示します。

アウトリガ中間張出(3.5m) -側方-												
11.8m ブーム + 6.5m ジブ												
ジブ オフセット	7°		15°		30°		45°		60°		75°	
ブーム 角度 (°)	作業 半径 (m)	定格総 荷重 (t)	作業 半径 (m)	定格総 荷重 (t)	作業 半径 (m)	定格総 荷重 (t)	作業 半径 (m)	定格総 荷重 (t)	作業 半径 (m)	定格総 荷重 (t)	作業 半径 (m)	定格総 荷重 (t)
82	3.3	1.80	4.2	1.80	5.6	1.80	6.8	1.80	7.6	1.80	8.0	1.60
80	4.0	1.80	4.8	1.80	6.2	1.80	7.3	1.80	8.1	1.80	8.4	1.60
78	4.6	1.80	5.4	1.80	6.8	1.80	7.9	1.80	8.6	1.75	8.8	1.60
74	5.8	1.80	6.6	1.80	7.9	1.80	8.9	1.60	9.5	1.40		
72	6.4	1.80	7.1	1.80	8.4	1.60	9.4	1.40	9.9	1.25		
70	6.9	1.70	7.7	1.75	9.0	1.40	9.9	1.20	10.3	1.10		
67	7.8	1.45	8.5	1.40	9.7	1.15	10.5	1.00	10.9	0.90		
65	8.3	1.30	9.1	1.20	10.2	1.00	11.0	0.85	11.3	0.80		
62	9.2	1.10	9.9	0.95	10.9	0.75	11.6	0.70	11.9	0.65		
60	9.7	0.95	10.4	0.80	11.4	0.65	12.0	0.60				
57	10.4	0.75	11.1	0.62	12.1	0.48	12.6	0.45				
55	10.9	0.60	11.6	0.50	12.5	0.40	13.0	0.35				
52	11.6	0.40	12.2	0.35	13.1	0.28						
50	12.1	0.30	12.7	0.25								
A(°)	40 ~ 82		45 ~ 82					60 ~ 82		75 ~ 82		

A: ブーム角度の範囲(無負荷時)

アウトリガ中間張出(3.5m) -側方-												
11.8m ブーム + 8.9m ジブ												
ジブ オフセット	7°		15°		30°		45°		60°		75°	
ブーム 角度 (°)	作業 半径 (m)	定格総 荷重 (t)	作業 半径 (m)	定格総 荷重 (t)	作業 半径 (m)	定格総 荷重 (t)	作業 半径 (m)	定格総 荷重 (t)	作業 半径 (m)	定格総 荷重 (t)	作業 半径 (m)	定格総 荷重 (t)
82	4.0	1.20	5.2	1.20	7.2	1.20	8.8	1.20	9.9	1.20	10.3	1.20
80	4.7	1.20	5.9	1.20	7.8	1.20	9.4	1.20	10.4	1.20	10.8	1.20
78	5.4	1.20	6.5	1.20	8.5	1.20	9.9	1.20	10.9	1.20		
74	6.8	1.20	7.9	1.20	9.7	1.20	11.0	1.10	11.8	1.00		
72	7.4	1.15	8.5	1.20	10.3	1.20	11.6	0.95	12.3	0.85		
70	8.1	1.00	9.1	1.10	10.9	1.00	12.1	0.83	12.7	0.75		
67	9.0	0.85	10.1	0.98	11.7	0.80	12.8	0.68	13.4	0.62		
65	9.7	0.75	10.7	0.90	12.3	0.70	13.3	0.60	13.8	0.55		
62	10.6	0.65	11.5	0.70	13.0	0.55	14.0	0.45				
60	11.2	0.60	12.1	0.57	13.5	0.44	14.4	0.36				
57	12.0	0.50	12.9	0.40	14.3	0.30	15.0	0.25				
55	12.6	0.40	13.4	0.33	14.7	0.25						
52	13.4	0.30	14.2	0.22								
50	13.9	0.20										
A(°)	45 ~ 82				50 ~ 82				60 ~ 82		75 ~ 82	

アウトリガ中間張出(3.5m) -側方-												
11.8m ブーム + 13.6m ジブ												
ジブ オフセット	7°		15°		30°		45°		60°		75°	
ブーム 角度 (°)	作業 半径 (m)	定格総 荷重 (t)	作業 半径 (m)	定格総 荷重 (t)	作業 半径 (m)	定格総 荷重 (t)	作業 半径 (m)	定格総 荷重 (t)	作業 半径 (m)	定格総 荷重 (t)	作業 半径 (m)	定格総 荷重 (t)
82	5.4	0.70	7.2	0.70	10.2	0.70	12.7	0.70	14.3	0.58	15.0	0.55
80	6.2	0.70	8.0	0.70	11.0	0.70	13.4	0.69	14.8	0.58	15.5	0.55
78	7.1	0.70	8.8	0.70	11.8	0.70	14.0	0.67	15.4	0.58		
74	8.7	0.70	10.4	0.70	13.2	0.70	15.3	0.63	16.4	0.55		
72	9.5	0.65	11.2	0.70	13.9	0.70	15.9	0.56	16.9	0.50		
70	10.3	0.55	12.0	0.60	14.6	0.65	16.5	0.50	17.4	0.40		
67	11.5	0.45	13.1	0.55	15.6	0.50	17.3	0.40	18.0	0.20		
65	12.3	0.39	13.8	0.50	16.2	0.43	17.8	0.28				
62	13.4	0.33	14.9	0.45	17.1	0.33						
60	14.1	0.29	15.5	0.36								
57	15.2	0.24										
A(°)	45 ~ 82		50 ~ 82				52 ~ 82		60 ~ 82		75 ~ 82	

A: ブーム角度の範囲(無負荷時)

アウトリガ中間張出(3.5m) -側方-												
11.8m ブーム + 15.9m ジブ												
ジブ オフセット	7°		15°		30°		45°		60°		75°	
ブーム 角度 (°)	作業 半径 (m)	定格総 荷重 (t)	作業 半径 (m)	定格総 荷重 (t)	作業 半径 (m)	定格総 荷重 (t)	作業 半径 (m)	定格総 荷重 (t)	作業 半径 (m)	定格総 荷重 (t)	作業 半径 (m)	定格総 荷重 (t)
82	6.1	0.65	8.1	0.65	11.6	0.40	14.5	0.30	16.4	0.27	17.3	0.27
80	7.0	0.65	9.0	0.65	12.5	0.40	15.2	0.30	17.0	0.27	17.7	0.27
78	7.9	0.65	9.9	0.60	13.3	0.40	15.9	0.30	17.6	0.27	18.2	0.27
74	9.8	0.60	11.7	0.53	14.9	0.38	17.3	0.30	18.7	0.27		
72	10.6	0.48	12.5	0.51	15.6	0.37	17.9	0.29	19.2	0.27		
70	11.5	0.42	13.4	0.48	16.4	0.35	18.5	0.28	19.7	0.27		
67	12.8	0.32	14.6	0.42	17.4	0.33	19.4	0.27	20.3	0.27		
65	13.6	0.27	15.4	0.38	18.1	0.31	20.0	0.25	20.8	0.22		
62	14.8	0.20	16.5	0.32	19.1	0.24						
60			17.2	0.27								
A(°)	52 ~ 82		55 ~ 82		57 ~ 82		60 ~ 82		62 ~ 82		75 ~ 82	

A: ブーム角度の範囲(無負荷時)

アウトリガ中間張出(3.5m) -側方-												
8.7m ブーム + 4.1m ジブ												
ジブ オフセット	7°		15°		30°		45°		60°		75°	
ブーム 角度 (°)	作業 半径 (m)	定格総 荷重 (t)	作業 半径 (m)	定格総 荷重 (t)	作業 半径 (m)	定格総 荷重 (t)	作業 半径 (m)	定格総 荷重 (t)	作業 半径 (m)	定格総 荷重 (t)	作業 半径 (m)	定格総 荷重 (t)
82	2.3	1.80	2.9	1.80	3.5	1.80	4.2	1.80	4.8	1.80	5.0	1.80
80	2.8	1.80	3.4	1.80	3.9	1.80	4.6	1.80	5.1	1.80	5.3	1.80
78	3.2	1.80	3.9	1.80	4.3	1.80	5.0	1.80	5.4	1.80	5.6	1.80
74	4.1	1.80	4.7	1.80	5.1	1.80	5.7	1.80	6.1	1.80		
72	4.6	1.80	5.2	1.80	5.5	1.80	6.1	1.80	6.4	1.80		
70	5.0	1.80	5.6	1.80	5.8	1.80	6.4	1.80	6.7	1.80		
67	5.6	1.70	6.2	1.75	6.4	1.80	6.9	1.80	7.1	1.80		
65	6.1	1.65	6.6	1.70	6.7	1.80	7.2	1.75				
62	6.7	1.60	7.2	1.65	7.2	1.75	7.7	1.65				
60	7.1	1.55	7.6	1.60	7.5	1.65	7.9	1.60				
57	7.7	1.50	8.1	1.45	8.0	1.55	8.4	1.45				
55	8.0	1.35	8.5	1.35	8.3	1.40	8.6	1.30				
52	8.5	1.20	9.0	1.15	8.7	1.20	9.0	1.15				
50	8.9	1.05			9.0	1.10						
A(°)	7 ~ 82		15 ~ 82		30 ~ 82		45 ~ 82		60 ~ 82		75 ~ 82	

は 5.0m ジブ状態を示します。

アウトリガ中間張出(3.5m) -側方-												
8.7m ブーム + 6.5m ジブ												
ジブ オフセット	7°		15°		30°		45°		60°		75°	
ブーム 角度 (°)	作業 半径 (m)	定格総 荷重 (t)	作業 半径 (m)	定格総 荷重 (t)	作業 半径 (m)	定格総 荷重 (t)	作業 半径 (m)	定格総 荷重 (t)	作業 半径 (m)	定格総 荷重 (t)	作業 半径 (m)	定格総 荷重 (t)
82	2.8	1.80	3.6	1.80	5.1	1.80	6.2	1.80	7.1	1.80	7.4	1.80
80	3.3	1.80	4.1	1.80	5.5	1.80	6.7	1.80	7.4	1.80	7.8	1.80
78	3.8	1.80	4.6	1.80	6.0	1.80	7.1	1.80	7.8	1.80	8.1	1.80
74	4.8	1.80	5.6	1.80	6.9	1.80	7.9	1.80	8.5	1.80		
72	5.3	1.80	6.0	1.80	7.3	1.80	8.3	1.75	8.8	1.65		
70	5.7	1.80	6.5	1.80	7.8	1.80	8.7	1.65	9.1	1.55		
67	6.4	1.50	7.2	1.70	8.4	1.65	9.2	1.50	9.6	1.35		
65	6.9	1.35	7.6	1.60	8.8	1.50	9.5	1.35	9.9	1.25		
62	7.6	1.20	8.3	1.45	9.3	1.30	10.0	1.15				
60	8.0	1.10	8.7	1.35	9.7	1.15	10.3	1.05				
57	8.6	0.95	9.3	1.20	10.2	1.00	10.8	0.90				
55	9.0	0.90	9.6	1.05	10.6	0.90	11.1	0.85				
52	9.6	0.80	10.2	0.90	11.0	0.75	11.4	0.73				
50	10.0	0.75	10.5	0.80	11.3	0.65	11.7	0.65				
A(°)	10 ~ 82		15 ~ 82		30 ~ 82		45 ~ 82		60 ~ 82		75 ~ 82	

A: ブーム角度の範囲(無負荷時)

アウトリガ中間張出(3.5m) -側方-												
8.7m ブーム + 8.9m ジブ												
ジブ オフセット	7°		15°		30°		45°		60°		75°	
ブーム 角度 (°)	作業 半径 (m)	定格総 荷重 (t)	作業 半径 (m)	定格総 荷重 (t)	作業 半径 (m)	定格総 荷重 (t)	作業 半径 (m)	定格総 荷重 (t)	作業 半径 (m)	定格総 荷重 (t)	作業 半径 (m)	定格総 荷重 (t)
82	3.4	1.20	4.6	1.20	6.6	1.20	8.2	1.20	9.3	1.20	9.8	1.20
80	4.0	1.20	5.2	1.20	7.1	1.20	8.7	1.20	9.7	1.20	10.2	1.20
78	4.6	1.20	5.7	1.20	7.7	1.20	9.2	1.20	10.1	1.20		
74	5.8	1.20	6.8	1.20	8.7	1.20	10.0	1.20	10.8	1.20		
72	6.3	1.20	7.4	1.20	9.2	1.20	10.5	1.15	11.2	1.20		
70	6.9	1.00	7.9	1.15	9.6	1.20	10.9	1.10	11.5	1.05		
67	7.7	0.85	8.7	1.05	10.3	1.15	11.5	1.00	12.0	0.90		
65	8.2	0.75	9.2	0.95	10.8	1.05	11.8	0.90				
62	9.0	0.65	9.9	0.85	11.4	0.90	12.4	0.75				
60	9.5	0.60	10.4	0.80	11.8	0.80	12.7	0.65				
57	10.2	0.52	11.1	0.75	12.4	0.65	13.2	0.55				
55	10.7	0.48	11.5	0.70	12.8	0.60	13.5	0.50				
52	11.3	0.40	12.1	0.63	13.3	0.50	13.9	0.45				
50	11.8	0.37	12.5	0.58	13.6	0.43	14.1	0.40				
A(°)	20 ~ 82		25 ~ 82		30 ~ 82		45 ~ 82		60 ~ 82		75 ~ 82	

アウトリガ中間張出(3.5m) -側方-												
8.7m ブーム + 13.6m ジブ												
ジブ オフセット	7°		15°		30°		45°		60°		75°	
ブーム 角度 (°)	作業 半径 (m)	定格総 荷重 (t)	作業 半径 (m)	定格総 荷重 (t)	作業 半径 (m)	定格総 荷重 (t)	作業 半径 (m)	定格総 荷重 (t)	作業 半径 (m)	定格総 荷重 (t)	作業 半径 (m)	定格総 荷重 (t)
82	4.8	0.70	6.5	0.70	9.6	0.70	12.1	0.68	13.7	0.60	14.5	0.55
80	5.5	0.70	7.3	0.70	10.3	0.70	12.6	0.68	14.2	0.59	14.8	0.55
78	6.3	0.70	8.0	0.70	10.9	0.70	13.2	0.68	14.6	0.58	15.1	0.55
74	7.7	0.70	9.4	0.70	12.2	0.70	14.3	0.64	15.5	0.57		
72	8.4	0.63	10.1	0.70	12.8	0.70	14.8	0.63	15.8	0.56		
70	9.1	0.53	10.7	0.62	13.4	0.70	15.2	0.61	16.2	0.54		
67	10.2	0.43	11.7	0.53	14.2	0.69	15.9	0.60	16.7	0.48		
65	10.8	0.35	12.3	0.48	14.7	0.66	16.3	0.55	17.0	0.45		
62	11.8	0.30	13.2	0.43	15.5	0.57	17.0	0.45				
60	12.4	0.27	13.8	0.40	16.0	0.50	17.3	0.35				
57					16.7	0.43	17.8	0.25				
A(°)	35 ~ 82				45 ~ 82				60 ~ 82		75 ~ 82	

A: ブーム角度の範囲(無負荷時)

アウトリガ中間張出(3.5m) -側方-												
8.7m ブーム + 15.9m ジブ												
ジブ オフセット	7°		15°		30°		45°		60°		75°	
ブーム 角度 (°)	作業 半径 (m)	定格総 荷重 (t)	作業 半径 (m)	定格総 荷重 (t)	作業 半径 (m)	定格総 荷重 (t)	作業 半径 (m)	定格総 荷重 (t)	作業 半径 (m)	定格総 荷重 (t)	作業 半径 (m)	定格総 荷重 (t)
82	5.5	0.65	7.5	0.65	11.1	0.40	13.9	0.30	15.9	0.27	16.8	0.27
80	6.3	0.65	8.3	0.65	11.8	0.40	14.5	0.30	16.4	0.27	17.2	0.27
78	7.1	0.65	9.1	0.65	12.5	0.40	15.1	0.30	16.8	0.27		
74	8.7	0.60	10.6	0.56	13.9	0.38	16.3	0.30	17.7	0.27		
72	9.5	0.50	11.4	0.53	14.5	0.37	16.8	0.30	18.1	0.27		
70	10.3	0.40	12.1	0.50	15.2	0.35	17.3	0.30	18.5	0.27		
67	11.4	0.33	13.2	0.44	16.1	0.34	18.1	0.29	19.0	0.27		
65	12.2	0.29	13.9	0.40	16.7	0.33	18.5	0.28				
62	13.2	0.24	14.9	0.35	17.5	0.31	19.2	0.28				
60	13.9	0.21	15.5	0.32	18.0	0.30	19.6	0.27				
57					18.8	0.28	20.1	0.27				
A(°)	45 ~ 82				50 ~ 82				60 ~ 82		75 ~ 82	

A: ブーム角度の範囲(無負荷時)

アウトリガ中間張出(3.5m) -側方-												
5.5m ブーム + 4.1m ジブ												
ジブ オフセット	7°		15°		30°		45°		60°		75°	
ブーム 角度 (°)	作業 半径 (m)	定格総 荷重 (t)	作業 半径 (m)	定格総 荷重 (t)	作業 半径 (m)	定格総 荷重 (t)	作業 半径 (m)	定格総 荷重 (t)	作業 半径 (m)	定格総 荷重 (t)	作業 半径 (m)	定格総 荷重 (t)
82	1.8	1.80	2.5	1.80	3.0	1.80	3.8	1.80	4.3	1.80	4.6	1.80
80	2.2	1.80	2.8	1.80	3.3	1.80	4.0	1.80	4.5	1.80	4.8	1.80
78	2.6	1.80	3.2	1.80	3.6	1.80	4.3	1.80	4.8	1.80	4.9	1.80
74	3.3	1.80	3.9	1.80	4.2	1.80	4.8	1.80	5.2	1.80		
72	3.6	1.80	4.2	1.80	4.5	1.80	5.1	1.80	5.4	1.80		
70	3.9	1.80	4.5	1.80	4.7	1.80	5.3	1.80	5.6	1.80		
67	4.4	1.70	4.9	1.75	5.1	1.80	5.6	1.80	5.9	1.80		
65	4.7	1.65	5.2	1.70	5.4	1.80	5.8	1.80	6.1	1.80		
62	5.2	1.60	5.7	1.65	5.7	1.80	6.1	1.80				
60	5.5	1.55	6.0	1.60	5.9	1.80	6.3	1.80				
57	5.9	1.50	6.4	1.55	6.3	1.80	6.6	1.80				
55	6.1	1.45	6.6	1.55	6.5	1.80	6.8	1.80				
52	6.5	1.40	7.0	1.50	6.8	1.80	7.0	1.80				
50	6.8	1.40			6.9	1.80						
A(°)	7~82		15~82		30~82		45~82		60~82		75~82	

は 5.0m ジブ状態を示します。

アウトリガ中間張出(3.5m) -側方-												
5.5m ブーム + 6.5m ジブ												
ジブ オフセット	7°		15°		30°		45°		60°		75°	
ブーム 角度 (°)	作業 半径 (m)	定格総 荷重 (t)	作業 半径 (m)	定格総 荷重 (t)	作業 半径 (m)	定格総 荷重 (t)	作業 半径 (m)	定格総 荷重 (t)	作業 半径 (m)	定格総 荷重 (t)	作業 半径 (m)	定格総 荷重 (t)
82	2.3	1.80	3.1	1.80	4.6	1.80	5.8	1.80	6.6	1.80	7.0	1.80
80	2.7	1.80	3.5	1.80	4.9	1.80	6.1	1.80	6.8	1.80	7.2	1.80
78	3.1	1.80	3.9	1.80	5.3	1.80	6.4	1.80	7.1	1.80	7.4	1.80
74	3.9	1.80	4.6	1.80	6.0	1.80	7.0	1.80	7.6	1.80		
72	4.2	1.80	5.0	1.80	6.3	1.80	7.3	1.80	7.8	1.80		
70	4.6	1.80	5.4	1.80	6.6	1.80	7.5	1.80	8.0	1.80		
67	5.2	1.55	5.9	1.65	7.1	1.80	7.9	1.80				
65	5.5	1.40	6.2	1.55	7.4	1.80	8.2	1.75				
62	6.0	1.20	6.7	1.40	7.8	1.80	8.5	1.70				
60	6.4	1.10	7.0	1.35	8.1	1.80	8.7	1.65				
57	6.9	1.00	7.5	1.25	8.5	1.70	9.0	1.60				
55	7.2	0.90	7.8	1.20	8.7	1.65						
52	7.9	0.80	8.2	1.10	9.0	1.55						
50			8.5	1.05	9.3	1.45						
A(°)	7~82		15~82		30~82		45~82		60~82		75~82	

A: ブーム角度の範囲(無負荷時)

アウトリガ中間張出(3.5m) -側方-												
5.5m ブーム + 8.9m ジブ												
ジブ オフセット	7°		15°		30°		45°		60°		75°	
ブーム 角度 (°)	作業 半径 (m)	定格総 荷重 (t)	作業 半径 (m)	定格総 荷重 (t)	作業 半径 (m)	定格総 荷重 (t)	作業 半径 (m)	定格総 荷重 (t)	作業 半径 (m)	定格総 荷重 (t)	作業 半径 (m)	定格総 荷重 (t)
82	3.0	1.20	4.1	1.20	6.1	1.20	7.7	1.20	8.8	1.20	9.3	1.20
80	3.4	1.20	4.6	1.20	6.5	1.20	8.1	1.20	9.1	1.20	9.6	1.20
78	3.9	1.20	5.0	1.20	6.9	1.20	8.4	1.20	9.4	1.20		
74	4.8	1.20	5.9	1.20	7.7	1.20	9.1	1.20	9.9	1.20		
72	5.3	1.20	6.4	1.20	8.1	1.20	9.4	1.20	10.2	1.20		
70	5.8	1.05	6.8	1.15	8.5	1.20	9.7	1.20	10.4	1.20		
67	6.4	0.90	7.4	1.05	9.0	1.20	10.2	1.20	10.7	1.20		
65	6.8	0.78	7.8	0.97	9.4	1.20	10.5	1.20	10.9	1.20		
62	7.5	0.68	8.4	0.85	9.9	1.15	10.8	1.20				
60	7.9	0.63	8.8	0.80	10.2	1.10	11.1	1.20				
57	8.4	0.53	9.3	0.72	10.6	1.05	11.4	1.10				
55	8.8	0.48	9.7	0.68	10.9	1.00	11.6	1.05				
52	9.4	0.42	10.1	0.63	11.3	0.97	11.9	1.00				
50	9.7	0.38	10.5	0.60	11.5	0.94	12.0	0.95				
A(°)	7 ~ 82		15 ~ 82		30 ~ 82		45 ~ 82		60 ~ 82		75 ~ 82	

アウトリガ中間張出(3.5m) -側方-												
5.5m ブーム + 13.6m ジブ												
ジブ オフセット	7°		15°		30°		45°		60°		75°	
ブーム 角度 (°)	作業 半径 (m)	定格総 荷重 (t)	作業 半径 (m)	定格総 荷重 (t)	作業 半径 (m)	定格総 荷重 (t)	作業 半径 (m)	定格総 荷重 (t)	作業 半径 (m)	定格総 荷重 (t)	作業 半径 (m)	定格総 荷重 (t)
82	4.3	0.70	6.0	0.70	9.1	0.70	11.6	0.68	13.2	0.55	14.0	0.55
80	4.9	0.70	6.7	0.70	9.7	0.70	12.0	0.68	13.6	0.55	14.3	0.55
78	5.6	0.70	7.3	0.70	10.2	0.70	12.5	0.66	13.9	0.55	14.5	0.55
74	6.8	0.70	8.4	0.70	11.2	0.70	13.3	0.64	14.5	0.55		
72	7.4	0.65	9.0	0.70	11.7	0.70	13.7	0.63	14.8	0.55		
70	8.0	0.55	9.6	0.65	12.2	0.70	14.1	0.62	15.1	0.55		
67	8.9	0.45	10.4	0.55	12.9	0.70	14.6	0.61				
65	9.4	0.40	10.9	0.50	13.3	0.68	15.0	0.60				
62	10.3	0.33	11.7	0.43	14.0	0.65	15.4	0.58				
60	10.8	0.27	12.2	0.39	14.4	0.63	15.7	0.57				
57			12.9	0.35	14.9	0.60	16.1	0.56				
A(°)	35 ~ 82		15 ~ 82		30 ~ 82		45 ~ 82		60 ~ 82		75 ~ 82	

A: ブーム角度の範囲(無負荷時)

アウトリガ中間張出(3.5m) -側方-												
5.5m ブーム + 15.9m ジブ												
ジブ オフセット	7°		15°		30°		45°		60°		75°	
ブーム 角度 (°)	作業 半径 (m)	定格総 荷重 (t)	作業 半径 (m)	定格総 荷重 (t)	作業 半径 (m)	定格総 荷重 (t)	作業 半径 (m)	定格総 荷重 (t)	作業 半径 (m)	定格総 荷重 (t)	作業 半径 (m)	定格総 荷重 (t)
82	5.0	0.65	7.0	0.65	10.6	0.40	13.4	0.30	15.4	0.27	16.3	0.27
80	5.7	0.65	7.7	0.65	11.2	0.40	13.9	0.30	15.8	0.27	16.5	0.27
78	6.4	0.65	8.4	0.65	11.8	0.40	14.4	0.30	16.1	0.27		
74	7.8	0.55	9.7	0.56	12.9	0.38	15.4	0.30	16.8	0.27		
72	8.5	0.50	10.4	0.53	13.5	0.37	15.8	0.29	17.1	0.27		
70	9.1	0.43	11.0	0.50	14.0	0.36	16.2	0.29	17.4	0.27		
67	10.1	0.35	11.9	0.45	14.8	0.34	16.8	0.28	17.7	0.27		
65	10.8	0.30	12.5	0.40	15.3	0.33	17.1	0.28	18.0	0.27		
62	11.7	0.25	13.4	0.33	16.0	0.32	17.6	0.27				
60			13.9	0.30	16.4	0.31	17.9	0.27				
A(°)	45 ~ 82		35 ~ 82		30 ~ 82		45 ~ 82		60 ~ 82		75 ~ 82	

A: ブーム角度の範囲(無負荷時)

アウトリガ中間張出(2.5m) -側方-												
15.0m ブーム + 4.1m ジブ												
ジブ オフセット	7°		15°		30°		45°		60°		75°	
ブーム 角度 (°)	作業 半径 (m)	定格総 荷重 (t)	作業 半径 (m)	定格総 荷重 (t)	作業 半径 (m)	定格総 荷重 (t)	作業 半径 (m)	定格総 荷重 (t)	作業 半径 (m)	定格総 荷重 (t)	作業 半径 (m)	定格総 荷重 (t)
82	3.3	1.80	4.0	1.80	4.6	1.80	5.4	1.80	5.9	1.25	6.1	1.25
80	4.0	1.80	4.7	1.80	5.3	1.80	6.0	1.60	6.4	1.25	6.6	1.25
78	4.8	1.80	5.3	1.70	5.9	1.65	6.6	1.40	7.0	1.25	7.1	1.25
74	6.1	1.25	6.7	1.10	7.1	1.00	7.7	0.85	8.1	0.75		
72	6.8	0.95	7.4	0.80	7.7	0.80	8.2	0.65	8.6	0.60		
70	7.5	0.70	8.0	0.60	8.2	0.55	8.8	0.45	9.1	0.40		
67					9.1	0.25						
A(°)	62 ~ 82				65 ~ 82		67 ~ 82				75 ~ 82	

は 5.0m ジブ状態を示します。

アウトリガ中間張出(2.5m) -側方-												
15.0m ブーム + 6.5m ジブ												
ジブ オフセット	7°		15°		30°		45°		60°		75°	
ブーム 角度 (°)	作業 半径 (m)	定格総 荷重 (t)	作業 半径 (m)	定格総 荷重 (t)	作業 半径 (m)	定格総 荷重 (t)	作業 半径 (m)	定格総 荷重 (t)	作業 半径 (m)	定格総 荷重 (t)	作業 半径 (m)	定格総 荷重 (t)
82	4.0	1.80	4.8	1.80	6.3	1.35	7.5	1.05	8.3	0.80	8.6	0.85
80	4.7	1.80	5.6	1.80	7.0	1.35	8.1	1.05	8.8	0.80	9.1	0.85
78	5.5	1.80	6.3	1.50	7.7	1.00	8.8	0.75	9.4	0.65	9.6	0.65
74	6.9	1.05	7.7	0.80	9.0	0.60	10.0	0.45	10.5	0.35		
72	7.6	0.75	8.3	0.55	9.6	0.40	10.6	0.30	11.1	0.25		
70	8.2	0.50	9.0	0.40			11.2	0.20				
67	9.2	0.25										
A(°)	65 ~ 82		67 ~ 82				70 ~ 82				75 ~ 82	

アウトリガ中間張出(2.5m) -側方-												
15.0m ブーム + 8.9m ジブ												
ジブ オフセット	7°		15°		30°		45°		60°		75°	
ブーム 角度 (°)	作業 半径 (m)	定格総 荷重 (t)	作業 半径 (m)	定格総 荷重 (t)	作業 半径 (m)	定格総 荷重 (t)	作業 半径 (m)	定格総 荷重 (t)	作業 半径 (m)	定格総 荷重 (t)	作業 半径 (m)	定格総 荷重 (t)
82	4.7	1.20	5.9	1.20	7.9	0.80	9.5	0.70	10.5	0.60	11.0	0.40
80	5.5	1.20	6.7	1.20	8.7	0.80	10.2	0.70	11.2	0.60	11.5	0.40
78	6.3	1.20	7.4	1.05	9.4	0.70	10.8	0.50	11.8	0.40	12.0	0.40
74	7.8	0.80	9.0	0.60	10.8	0.25	12.2	0.20				
72	8.6	0.60	9.7	0.40								
70	9.4	0.40										
A(°)	67 ~ 82				70 ~ 82				72 ~ 82		75 ~ 82	

A: ブーム角度の範囲(無負荷時)

アウトリガ中間張出(2.5m) -側方-												
15.0m ブーム + 13.6m ジブ												
ジブ オフセット	7°		15°		30°		45°		60°		75°	
ブーム 角度 (°)	作業 半径 (m)	定格総 荷重 (t)	作業 半径 (m)	定格総 荷重 (t)	作業 半径 (m)	定格総 荷重 (t)	作業 半径 (m)	定格総 荷重 (t)	作業 半径 (m)	定格総 荷重 (t)	作業 半径 (m)	定格総 荷重 (t)
82	6.8	0.70	8.8	0.70	11.0	0.55	13.4	0.40				
80	7.8	0.70	9.9	0.70	11.9	0.55	14.2	0.40				
78	8.9	0.70	10.9	0.65	12.7	0.45						
74	9.9	0.55	11.6	0.40								
A(°)	67 ~ 82				72 ~ 82		74 ~ 82					

アウトリガ中間張出(2.5m) -側方-												
15.0m ブーム + 15.9m ジブ												
ジブ オフセット	7°		15°		30°		45°		60°		75°	
ブーム 角度 (°)	作業 半径 (m)	定格総 荷重 (t)	作業 半径 (m)	定格総 荷重 (t)	作業 半径 (m)	定格総 荷重 (t)	作業 半径 (m)	定格総 荷重 (t)	作業 半径 (m)	定格総 荷重 (t)	作業 半径 (m)	定格総 荷重 (t)
82	6.8	0.65	8.8	0.65	12.3	0.40	15.1	0.30				
80	7.8	0.65	9.9	0.65	13.3	0.40	16.0	0.30				
78	8.9	0.65	10.9	0.60	14.2	0.35	16.8	0.20				
74	10.9	0.45	12.8	0.30								
72	11.9	0.30										
A(°)	67 ~ 82		70 ~ 82		72 ~ 82		74 ~ 82					

A: ブーム角度の範囲(無負荷時)

アウトリガ中間張出(2.5m) -側方-												
11.8m ブーム + 4.1m ジブ												
ジブ オフセット	7°		15°		30°		45°		60°		75°	
ブーム 角度 (°)	作業 半径 (m)	定格総 荷重 (t)	作業 半径 (m)	定格総 荷重 (t)	作業 半径 (m)	定格総 荷重 (t)	作業 半径 (m)	定格総 荷重 (t)	作業 半径 (m)	定格総 荷重 (t)	作業 半径 (m)	定格総 荷重 (t)
82	2.8	1.80	3.4	1.80	4.0	1.80	4.8	1.80	5.3	1.80	5.5	1.80
80	3.4	1.80	3.9	1.80	4.5	1.80	5.3	1.80	5.7	1.80	5.9	1.80
78	3.9	1.80	4.6	1.80	5.1	1.80	5.7	1.80	6.2	1.80		
74	5.1	1.80	5.7	1.65	6.0	1.60	6.7	1.30	7.0	1.20		
72	5.6	1.60	6.1	1.40	6.5	1.30	7.1	1.10	7.4	1.00		
70	6.1	1.30	6.7	1.15	7.0	1.05	7.6	0.90	7.9	0.80		
67	6.9	0.90	7.5	0.75	7.7	0.75	8.2	0.65	8.4	0.60		
65	7.5	0.70	8.0	0.60	8.1	0.60	8.6	0.50	8.8	0.45		
62	8.2	0.45	8.7	0.35	8.8	0.35	9.2	0.30				
60			9.2	0.25	9.2	0.25						
A(°)	55 ~ 82				57 ~ 82		60 ~ 82				75 ~ 82	

は 5.0m ジブ状態を示します。

アウトリガ中間張出(2.5m) -側方-												
11.8m ブーム + 6.5m ジブ												
ジブ オフセット	7°		15°		30°		45°		60°		75°	
ブーム 角度 (°)	作業 半径 (m)	定格総 荷重 (t)	作業 半径 (m)	定格総 荷重 (t)	作業 半径 (m)	定格総 荷重 (t)	作業 半径 (m)	定格総 荷重 (t)	作業 半径 (m)	定格総 荷重 (t)	作業 半径 (m)	定格総 荷重 (t)
82	3.3	1.80	4.2	1.80	5.6	1.80	6.8	1.50	7.6	1.15	8.0	0.85
80	4.0	1.80	4.8	1.80	6.2	1.80	7.3	1.35	8.1	1.15	8.4	0.85
78	4.6	1.80	5.4	1.80	6.8	1.45	7.9	1.10	8.6	0.95	8.8	0.85
74	5.8	1.80	6.6	1.35	7.9	0.95	8.9	0.75	9.5	0.65		
72	6.4	1.30	7.1	1.05	8.4	0.75	9.4	0.60	9.9	0.50		
70	6.9	1.00	7.7	0.85	9.0	0.60	9.9	0.50	10.3	0.40		
67	7.8	0.70	8.5	0.55	9.7	0.40	10.5	0.30	10.9	0.30		
65	8.3	0.50	9.1	0.40	10.2	0.30	11.0	0.20				
62	9.2	0.30	9.9	0.25								
A(°)	57 ~ 82				60 ~ 82		62 ~ 82				75 ~ 82	

A: ブーム角度の範囲(無負荷時)

アウトリガ中間張出(2.5m) -側方-												
11.8m ブーム + 8.9m ジブ												
ジブ オフセット	7°		15°		30°		45°		60°		75°	
ブーム 角度 (°)	作業 半径 (m)	定格総 荷重 (t)	作業 半径 (m)	定格総 荷重 (t)	作業 半径 (m)	定格総 荷重 (t)	作業 半径 (m)	定格総 荷重 (t)	作業 半径 (m)	定格総 荷重 (t)	作業 半径 (m)	定格総 荷重 (t)
82	4.0	1.20	5.2	1.20	7.2	1.15	8.8	1.00	9.9	0.60	10.3	0.60
80	4.7	1.20	5.9	1.20	7.8	1.15	9.4	0.90	10.4	0.60	10.8	0.60
78	5.4	1.20	6.5	1.20	8.5	1.00	9.9	0.75	10.9	0.60	11.2	0.60
74	6.8	1.20	7.9	1.00	9.7	0.65	11.0	0.50	11.8	0.40		
72	7.4	1.00	8.5	0.80	10.3	0.50	11.6	0.40				
70	8.1	0.75	9.1	0.60	10.9	0.40	12.1	0.30				
67	9.0	0.55	10.1	0.40								
65	9.7	0.35	10.7	0.25								
A(°)	60~82		62~82		65~82		67~82				75~82	

アウトリガ中間張出(2.5m) -側方-												
11.8m ブーム + 13.6m ジブ												
ジブ オフセット	7°		15°		30°		45°		60°		75°	
ブーム 角度 (°)	作業 半径 (m)	定格総 荷重 (t)	作業 半径 (m)	定格総 荷重 (t)	作業 半径 (m)	定格総 荷重 (t)	作業 半径 (m)	定格総 荷重 (t)	作業 半径 (m)	定格総 荷重 (t)	作業 半径 (m)	定格総 荷重 (t)
82	5.4	0.70	7.2	0.70	10.2	0.70	12.7	0.55				
80	6.2	0.70	8.0	0.70	11.0	0.70	13.4	0.55				
78	7.1	0.70	8.8	0.70	11.8	0.60	14.0	0.40				
74	8.7	0.70	10.4	0.70	13.2	0.35						
72	9.5	0.65	11.2	0.45								
70	10.3	0.55	12.0	0.35								
A(°)	62~82		65~82		67~82							

アウトリガ中間張出(2.5m) -側方-												
11.8m ブーム + 15.9m ジブ												
ジブ オフセット	7°		15°		30°		45°		60°		75°	
ブーム 角度 (°)	作業 半径 (m)	定格総 荷重 (t)	作業 半径 (m)	定格総 荷重 (t)	作業 半径 (m)	定格総 荷重 (t)	作業 半径 (m)	定格総 荷重 (t)	作業 半径 (m)	定格総 荷重 (t)	作業 半径 (m)	定格総 荷重 (t)
82	6.1	0.65	8.1	0.65	11.6	0.40	14.5	0.30				
80	7.0	0.65	9.0	0.65	12.5	0.40	15.2	0.30				
78	7.9	0.65	9.9	0.60	13.3	0.40	15.9	0.30				
74	9.8	0.57	11.7	0.52	14.9	0.30						
72	10.6	0.48	12.5	0.42								
70	11.5	0.40	13.4	0.30								
A(°)	62~82		65~82		67~82		72~82					

A: ブーム角度の範囲(無負荷時)

アウトリガ中間張出(2.5m) -側方-												
8.7m ブーム + 4.1m ジブ												
ジブ オフセット	7°		15°		30°		45°		60°		75°	
ブーム 角度 (°)	作業 半径 (m)	定格総 荷重 (t)	作業 半径 (m)	定格総 荷重 (t)	作業 半径 (m)	定格総 荷重 (t)	作業 半径 (m)	定格総 荷重 (t)	作業 半径 (m)	定格総 荷重 (t)	作業 半径 (m)	定格総 荷重 (t)
82	2.3	1.80	2.9	1.80	3.5	1.80	4.2	1.80	4.8	1.80	5.0	1.80
80	2.8	1.80	3.4	1.80	3.9	1.80	4.6	1.80	5.1	1.80	5.3	1.80
78	3.2	1.80	3.9	1.80	4.3	1.80	5.0	1.80	5.4	1.80	5.6	1.80
74	4.1	1.80	4.7	1.80	5.1	1.80	5.7	1.80	6.1	1.80		
72	4.6	1.80	5.2	1.75	5.5	1.80	6.1	1.65	6.4	1.55		
70	5.0	1.80	5.6	1.65	5.8	1.65	6.4	1.45	6.7	1.35		
67	5.6	1.60	6.2	1.40	6.4	1.35	6.9	1.15	7.1	1.10		
65	6.1	1.40	6.6	1.25	6.7	1.15	7.2	1.00				
62	6.7	1.10	7.2	0.95	7.2	0.90	7.7	0.85				
60	7.1	0.95	7.6	0.80	7.5	0.75	7.9	0.70				
57	7.7	0.70	8.1	0.65	8.0	0.60	8.4	0.55				
55	8.0	0.55	8.5	0.55	8.3	0.50	8.6	0.45				
52			9.0	0.30	8.7	0.35	9.0	0.30				
50					9.0	0.25						
A(°)	40 ~ 82						45 ~ 82		60 ~ 82		75 ~ 82	

は 5.0m ジブ状態を示します。

アウトリガ中間張出(2.5m) -側方-												
8.7m ブーム + 6.5m ジブ												
ジブ オフセット	7°		15°		30°		45°		60°		75°	
ブーム 角度 (°)	作業 半径 (m)	定格総 荷重 (t)	作業 半径 (m)	定格総 荷重 (t)	作業 半径 (m)	定格総 荷重 (t)	作業 半径 (m)	定格総 荷重 (t)	作業 半径 (m)	定格総 荷重 (t)	作業 半径 (m)	定格総 荷重 (t)
82	2.8	1.80	3.6	1.80	5.1	1.80	6.2	1.50	7.1	1.15	7.4	1.20
80	3.3	1.80	4.1	1.80	5.5	1.80	6.7	1.50	7.4	1.15	7.8	1.20
78	3.8	1.80	4.6	1.80	6.0	1.80	7.1	1.50	7.8	1.15	8.1	1.20
74	4.8	1.80	5.6	1.80	6.9	1.40	7.9	1.10	8.5	1.00		
72	5.3	1.80	6.0	1.70	7.3	1.20	8.3	0.95	8.8	0.85		
70	5.7	1.80	6.5	1.40	7.8	1.00	8.7	0.80	9.1	0.75		
67	6.4	1.30	7.2	1.05	8.4	0.80	9.2	0.65	9.6	0.60		
65	6.9	1.10	7.6	0.90	8.8	0.70	9.5	0.55	9.9	0.50		
62	7.6	0.85	8.3	0.70	9.3	0.50	10.0	0.45				
60	8.0	0.70	8.7	0.60	9.7	0.40						
57	8.6	0.50	9.3	0.45	10.2	0.30						
55	9.0	0.40	9.6	0.35								
A(°)	45 ~ 82		50 ~ 82						60 ~ 82		75 ~ 82	

A: ブーム角度の範囲(無負荷時)

アウトリガ中間張出(2.5m) -側方-												
8.7m ブーム + 8.9m ジブ												
ジブ オフセット	7°		15°		30°		45°		60°		75°	
ブーム 角度 (°)	作業 半径 (m)	定格総 荷重 (t)	作業 半径 (m)	定格総 荷重 (t)	作業 半径 (m)	定格総 荷重 (t)	作業 半径 (m)	定格総 荷重 (t)	作業 半径 (m)	定格総 荷重 (t)	作業 半径 (m)	定格総 荷重 (t)
82	3.4	1.20	4.6	1.20	6.6	1.20	8.2	1.00	9.3	0.85	9.8	0.90
80	4.0	1.20	5.2	1.20	7.1	1.20	8.7	1.00	9.7	0.85	10.2	0.90
78	4.6	1.20	5.7	1.20	7.7	1.20	9.2	1.00	10.1	0.80		
74	5.8	1.20	6.8	1.20	8.7	0.95	10.0	0.75	10.8	0.60		
72	6.3	1.20	7.4	1.20	9.2	0.80	10.5	0.63	11.2	0.52		
70	6.9	1.00	7.9	1.00	9.6	0.70	10.9	0.53	11.5	0.45		
67	7.7	0.85	8.7	0.80	10.3	0.55	11.5	0.40	12.0	0.35		
65	8.2	0.75	9.2	0.65	10.8	0.45	11.8	0.33				
62	9.0	0.60	9.9	0.45	11.4	0.30						
60	9.5	0.45	10.4	0.35	11.8	0.23						
57	10.2	0.30	11.1	0.23								
A(°)	50 ~ 82		52 ~ 82				57 ~ 82		60 ~ 82		75 ~ 82	

アウトリガ中間張出(2.5m) -側方-												
8.7m ブーム + 13.6m ジブ												
ジブ オフセット	7°		15°		30°		45°		60°		75°	
ブーム 角度 (°)	作業 半径 (m)	定格総 荷重 (t)	作業 半径 (m)	定格総 荷重 (t)	作業 半径 (m)	定格総 荷重 (t)	作業 半径 (m)	定格総 荷重 (t)	作業 半径 (m)	定格総 荷重 (t)	作業 半径 (m)	定格総 荷重 (t)
82	4.8	0.70	6.5	0.70	9.6	0.70	12.1	0.60				
80	5.5	0.70	7.3	0.70	10.3	0.70	12.6	0.60				
78	6.3	0.70	8.0	0.70	10.9	0.70	13.2	0.60				
74	7.7	0.70	9.4	0.70	12.2	0.57						
72	8.4	0.63	10.1	0.70	12.8	0.50						
70	9.1	0.53	10.7	0.62								
67	10.2	0.43	11.7	0.45								
65	10.8	0.35										
62	11.8	0.30										
A(°)	55 ~ 82				57 ~ 82		60 ~ 82					

A: ブーム角度の範囲(無負荷時)

アウトリガ中間張出(2.5m) -側方-												
8.7m ブーム + 15.9m ジブ												
ジブ オフセット	7°		15°		30°		45°		60°		75°	
ブーム 角度 (°)	作業 半径 (m)	定格総 荷重 (t)	作業 半径 (m)	定格総 荷重 (t)	作業 半径 (m)	定格総 荷重 (t)	作業 半径 (m)	定格総 荷重 (t)	作業 半径 (m)	定格総 荷重 (t)	作業 半径 (m)	定格総 荷重 (t)
82	5.5	0.65	7.5	0.65	11.1	0.40	13.9	0.30				
80	6.3	0.65	8.3	0.65	11.8	0.40	14.5	0.30				
78	7.1	0.65	9.1	0.65	12.5	0.40	15.1	0.30				
74	8.7	0.60	10.6	0.56	13.9	0.38	16.3	0.30				
72	9.5	0.50	11.4	0.53	14.5	0.35	16.8	0.30				
70	10.3	0.40	12.1	0.50	15.2	0.30						
67	11.4	0.33	13.2	0.37								
65	12.2	0.29	13.9	0.30								
62	13.2	0.24										
A(°)	55 ~ 82		57 ~ 82		62 ~ 82		70 ~ 82					

A: ブーム角度の範囲(無負荷時)

アウトリガ中間張出(2.5m) -側方-												
5.5m ブーム + 4.1m ジブ												
ジブ オフセット	7°		15°		30°		45°		60°		75°	
ブーム 角度 (°)	作業 半径 (m)	定格総 荷重 (t)	作業 半径 (m)	定格総 荷重 (t)	作業 半径 (m)	定格総 荷重 (t)	作業 半径 (m)	定格総 荷重 (t)	作業 半径 (m)	定格総 荷重 (t)	作業 半径 (m)	定格総 荷重 (t)
82	1.8	1.80	2.5	1.80	3.0	1.80	3.8	1.80	4.3	1.80	4.6	1.80
80	2.2	1.80	2.8	1.80	3.3	1.80	4.0	1.80	4.5	1.80	4.8	1.80
78	2.6	1.80	3.2	1.80	3.6	1.80	4.3	1.80	4.8	1.80	4.9	1.80
74	3.3	1.80	3.9	1.80	4.2	1.80	4.8	1.80	5.2	1.80		
72	3.6	1.80	4.2	1.80	4.5	1.80	5.1	1.80	5.4	1.80		
70	3.9	1.80	4.5	1.80	4.7	1.80	5.3	1.80	5.6	1.80		
67	4.4	1.70	4.9	1.75	5.1	1.80	5.6	1.80	5.9	1.80		
65	4.7	1.65	5.2	1.70	5.4	1.80	5.8	1.80	6.1	1.80		
62	5.2	1.60	5.7	1.65	5.7	1.80	6.1	1.70				
60	5.5	1.55	6.0	1.65	5.9	1.80	6.3	1.60				
57	5.9	1.50	6.4	1.55	6.3	1.55	6.6	1.45				
55	6.1	1.45	6.6	1.45	6.5	1.45	6.8	1.35				
52	6.5	1.30	7.0	1.25	6.8	1.30	7.0	1.20				
50	6.8	1.20			6.9	1.20						
A(°)	7~82		15~82		30~82		45~82		60~82		75~82	

は5.0mジブ状態を示します。

アウトリガ中間張出(2.5m) -側方-												
5.5m ブーム + 6.5m ジブ												
ジブ オフセット	7°		15°		30°		45°		60°		75°	
ブーム 角度 (°)	作業 半径 (m)	定格総 荷重 (t)	作業 半径 (m)	定格総 荷重 (t)	作業 半径 (m)	定格総 荷重 (t)	作業 半径 (m)	定格総 荷重 (t)	作業 半径 (m)	定格総 荷重 (t)	作業 半径 (m)	定格総 荷重 (t)
82	2.3	1.80	3.1	1.80	4.6	1.80	5.8	1.80	6.6	1.70	7.0	1.45
80	2.7	1.80	3.5	1.80	4.9	1.80	6.1	1.80	6.8	1.70	7.2	1.45
78	3.1	1.80	3.9	1.80	5.3	1.80	6.4	1.80	7.1	1.70	7.4	1.45
74	3.9	1.80	4.6	1.80	6.0	1.80	7.0	1.60	7.6	1.40		
72	4.2	1.80	5.0	1.80	6.3	1.70	7.3	1.50	7.8	1.30		
70	4.6	1.80	5.4	1.80	6.6	1.60	7.5	1.35	8.0	1.20		
67	5.2	1.50	5.9	1.65	7.1	1.45	7.9	1.20				
65	5.5	1.35	6.2	1.55	7.4	1.30	8.2	1.10				
62	6.0	1.20	6.7	1.45	7.8	1.15	8.5	0.98				
60	6.4	1.10	7.0	1.35	8.1	1.00	8.7	0.90				
57	6.9	0.97	7.5	1.15	8.5	0.90	9.0	0.80				
55	7.2	0.90	7.8	1.00	8.7	0.85						
52	7.9	0.80	8.2	0.85	9.0	0.75						
50			8.5	0.80	9.3	0.70						
A(°)	7~82		15~82		30~82		45~82		60~82		75~82	

A: ブーム角度の範囲(無負荷時)

アウトリガ中間張出(2.5m) -側方-												
5.5m ブーム + 8.9m ジブ												
ジブ オフセット	7°		15°		30°		45°		60°		75°	
ブーム 角度 (°)	作業 半径 (m)	定格総 荷重 (t)	作業 半径 (m)	定格総 荷重 (t)	作業 半径 (m)	定格総 荷重 (t)	作業 半径 (m)	定格総 荷重 (t)	作業 半径 (m)	定格総 荷重 (t)	作業 半径 (m)	定格総 荷重 (t)
82	3.0	1.20	4.1	1.20	6.1	1.20	7.7	1.20	8.8	1.20	9.3	0.90
80	3.4	1.20	4.6	1.20	6.5	1.20	8.1	1.20	9.1	1.20	9.6	0.90
78	3.9	1.20	5.0	1.20	6.9	1.20	8.4	1.20	9.4	1.10		
74	4.8	1.20	5.9	1.20	7.7	1.20	9.1	1.05	9.9	0.90		
72	5.3	1.20	6.4	1.20	8.1	1.20	9.4	0.95	10.2	0.85		
70	5.8	1.05	6.8	1.15	8.5	1.10	9.7	0.85	10.4	0.80		
67	6.4	0.90	7.4	1.05	9.0	1.00	10.2	0.75	10.7	0.70		
65	6.8	0.78	7.8	0.97	9.4	0.90	10.5	0.70	10.9	0.65		
62	7.5	0.68	8.4	0.85	9.9	0.80	10.8	0.65	11.2	0.55		
60	7.9	0.63	8.8	0.80	10.2	0.70	11.1	0.60				
57	8.4	0.53	9.3	0.72	10.6	0.60	11.4	0.55				
55	8.8	0.48	9.7	0.68	10.9	0.55	11.6	0.50				
52	9.4	0.42	10.1	0.62	11.3	0.50	11.9	0.45				
50	9.7	0.38	10.5	0.55	11.5	0.45	12.0	0.40				
A(°)	30 ~ 82		25 ~ 82		30 ~ 82		45 ~ 82		60 ~ 82		75 ~ 82	

アウトリガ中間張出(2.5m) -側方-												
5.5m ブーム + 13.6m ジブ												
ジブ オフセット	7°		15°		30°		45°		60°		75°	
ブーム 角度 (°)	作業 半径 (m)	定格総 荷重 (t)	作業 半径 (m)	定格総 荷重 (t)	作業 半径 (m)	定格総 荷重 (t)	作業 半径 (m)	定格総 荷重 (t)	作業 半径 (m)	定格総 荷重 (t)	作業 半径 (m)	定格総 荷重 (t)
82	4.3	0.70	6.0	0.70	9.1	0.70	11.6	0.68				
80	4.9	0.70	6.7	0.70	9.7	0.70	12.0	0.68				
78	5.6	0.70	7.3	0.70	10.2	0.70	12.5	0.68				
74	6.8	0.70	8.4	0.70	11.2	0.70	13.3	0.60				
72	7.4	0.65	9.0	0.70	11.7	0.70	13.7	0.54				
70	8.0	0.55	9.6	0.65	12.2	0.70	14.1	0.48				
67	8.9	0.45	10.4	0.55	12.9	0.55	14.6	0.43				
65	9.4	0.40	10.9	0.50	13.3	0.50	15.0	0.40				
62	10.3	0.33	11.7	0.43	14.0	0.40						
60	10.8	0.27	12.2	0.39	14.4	0.35						
60			12.9	0.35	14.9	0.30						
A(°)	45 ~ 82				40 ~ 82		45 ~ 82					

A: ブーム角度の範囲(無負荷時)

アウトリガ中間張出(2.5m) -側方-												
5.5m ブーム + 15.9m ジブ												
ジブ オフセット	7°		15°		30°		45°		60°		75°	
ブーム 角度 (°)	作業 半径 (m)	定格総 荷重 (t)	作業 半径 (m)	定格総 荷重 (t)	作業 半径 (m)	定格総 荷重 (t)	作業 半径 (m)	定格総 荷重 (t)	作業 半径 (m)	定格総 荷重 (t)	作業 半径 (m)	定格総 荷重 (t)
82	5.0	0.65	7.0	0.65	10.6	0.40	13.4	0.30				
80	5.7	0.65	7.7	0.65	11.2	0.40	13.9	0.30				
78	6.4	0.65	8.4	0.65	11.8	0.40	14.4	0.30				
74	7.8	0.55	9.7	0.56	12.9	0.38	15.4	0.30				
72	8.5	0.50	10.4	0.53	13.5	0.37	15.8	0.29				
70	9.1	0.43	11.0	0.50	14.0	0.36	16.2	0.29				
67	10.1	0.35	11.9	0.45	14.8	0.34	16.8	0.28				
65	10.8	0.30	12.5	0.40								
62	11.7	0.25	13.4	0.33								
60			13.9	0.30								
A(°)	52 ~ 82		55 ~ 82				65 ~ 82					

A: ブーム角度の範囲(無負荷時)

アウトリガ最小張出(1.64m) -側方-												
15.0m ブーム + 4.1m ジブ												
ジブ オフセット	7°		15°		30°		45°		60°		75°	
ブーム 角度 (°)	作業 半径 (m)	定格総 荷重 (t)	作業 半径 (m)	定格総 荷重 (t)	作業 半径 (m)	定格総 荷重 (t)	作業 半径 (m)	定格総 荷重 (t)	作業 半径 (m)	定格総 荷重 (t)	作業 半径 (m)	定格総 荷重 (t)
82	3.3	1.55	4.0	1.30	4.6	1.05	5.4	0.65	5.9	0.35	6.1	0.35
80	4.0	1.30	4.7	1.05	5.3	0.85	6.0	0.65	6.4	0.35	6.6	0.35
78	4.8	0.85	5.3	0.65	5.9	0.55			7.0	0.35		
A(°)	74 ~ 82										75 ~ 82	

は 5.0m ジブ状態を示します。

アウトリガ最小張出(1.64m) -側方-												
15.0m ブーム + 6.5m ジブ												
ジブ オフセット	7°		15°		30°		45°		60°		75°	
ブーム 角度 (°)	作業 半径 (m)	定格総 荷重 (t)	作業 半径 (m)	定格総 荷重 (t)	作業 半径 (m)	定格総 荷重 (t)	作業 半径 (m)	定格総 荷重 (t)	作業 半径 (m)	定格総 荷重 (t)	作業 半径 (m)	定格総 荷重 (t)
82	4.0	1.20	4.8	0.80								
80	4.7	1.05	5.6	0.75								
78	5.5	0.65										
A(°)	74 ~ 82											

A: ブーム角度の範囲(無負荷時)

アウトリガ最小張出(1.64m) -側方-												
11.8m ブーム + 4.1m ジブ												
ジブ オフセット	7°		15°		30°		45°		60°		75°	
ブーム 角度 (°)	作業 半径 (m)	定格総 荷重 (t)	作業 半径 (m)	定格総 荷重 (t)	作業 半径 (m)	定格総 荷重 (t)	作業 半径 (m)	定格総 荷重 (t)	作業 半径 (m)	定格総 荷重 (t)	作業 半径 (m)	定格総 荷重 (t)
82	2.8	1.70	3.4	1.65	4.0	1.40	4.8	1.20	5.3	1.00	5.5	0.75
80	3.4	1.70	3.9	1.60	4.5	1.40	5.3	1.10	5.7	0.90	5.9	0.75
78	3.9	1.55	4.6	1.20	5.1	1.00	5.7	0.80	6.2	0.70		
74	5.1	0.80	5.7	0.55	6.0	0.50						
72	5.6	0.50	6.1	0.40								
A(°)	70~82		67~82		72~82			74~82			75~82	

は 5.0m ジブ状態を示します。

アウトリガ最小張出(1.64m) -側方-												
11.8m ブーム + 6.5m ジブ												
ジブ オフセット	7°		15°		30°		45°		60°		75°	
ブーム 角度 (°)	作業 半径 (m)	定格総 荷重 (t)	作業 半径 (m)	定格総 荷重 (t)	作業 半径 (m)	定格総 荷重 (t)	作業 半径 (m)	定格総 荷重 (t)	作業 半径 (m)	定格総 荷重 (t)	作業 半径 (m)	定格総 荷重 (t)
82	3.3	1.60	4.2	1.45	5.6	0.85	6.8	0.65				
80	4.0	1.60	4.8	1.30	6.2	0.80						
78	4.6	1.15	5.4	0.80	6.8	0.50						
74	5.8	0.50										
A(°)	70~82		72~82		74~82							

アウトリガ最小張出(1.64m) -側方-													
11.8m ブーム + 8.9m ジブ													
ジブ オフセット	7°		15°		30°		45°		60°		75°		
ブーム 角度 (°)	作業 半径 (m)	定格総 荷重 (t)	作業 半径 (m)	定格総 荷重 (t)	作業 半径 (m)	定格総 荷重 (t)	作業 半径 (m)	定格総 荷重 (t)	作業 半径 (m)	定格総 荷重 (t)	作業 半径 (m)	定格総 荷重 (t)	
82	4.0	1.20	5.2	1.05									
80	4.7	1.20	5.9	0.85									
78	5.4	0.90	6.5	0.60									
74	6.8	0.35											
A(°)	72~82												

A: ブーム角度の範囲(無負荷時)

アウトリガ最小張出(1.64m) -側方-												
11.8m ブーム + 13.6m ジブ												
ジブ オフセット	7°		15°		30°		45°		60°		75°	
ブーム 角度 (°)	作業 半径 (m)	定格総 荷重 (t)	作業 半径 (m)	定格総 荷重 (t)	作業 半径 (m)	定格総 荷重 (t)	作業 半径 (m)	定格総 荷重 (t)	作業 半径 (m)	定格総 荷重 (t)	作業 半径 (m)	定格総 荷重 (t)
82	5.4	0.70	7.2	0.50								
80	6.2	0.70	8.0	0.50								
78	7.1	0.60										
A(°)	72 ~ 82		74 ~ 82									

アウトリガ最小張出(1.64m) -側方-												
11.8m ブーム + 15.9m ジブ												
ジブ オフセット	7°		15°		30°		45°		60°		75°	
ブーム 角度 (°)	作業 半径 (m)	定格総 荷重 (t)	作業 半径 (m)	定格総 荷重 (t)	作業 半径 (m)	定格総 荷重 (t)	作業 半径 (m)	定格総 荷重 (t)	作業 半径 (m)	定格総 荷重 (t)	作業 半径 (m)	定格総 荷重 (t)
82	6.1	0.65	8.1	0.40								
80	7.0	0.65	9.0	0.40								
78	7.9	0.45										
A(°)	74 ~ 82											

A: ブーム角度の範囲(無負荷時)

アウトリガ最小張出(1.64m) -側方-												
8.7m ブーム + 4.1m ジブ												
ジブ オフセット	7°		15°		30°		45°		60°		75°	
ブーム 角度 (°)	作業 半径 (m)	定格総 荷重 (t)	作業 半径 (m)	定格総 荷重 (t)	作業 半径 (m)	定格総 荷重 (t)	作業 半径 (m)	定格総 荷重 (t)	作業 半径 (m)	定格総 荷重 (t)	作業 半径 (m)	定格総 荷重 (t)
82	2.3	1.80	2.9	1.80	3.5	1.80	4.2	1.60	4.8	1.35	5.0	1.05
80	2.8	1.80	3.4	1.80	3.9	1.80	4.6	1.50	5.1	1.30	5.3	1.05
78	3.2	1.80	3.9	1.70	4.3	1.60	5.0	1.25	5.4	1.10	5.6	1.00
74	4.1	1.55	4.7	1.15	5.1	1.00	5.7	0.80	6.1	0.70		
72	4.6	1.10	5.2	0.90	5.5	0.75	6.1	0.60	6.4	0.60		
70	5.0	0.85	5.6	0.70	5.8	0.60	6.4	0.50	6.7	0.40		
67							6.9	0.30				
A(°)	62 ~ 82						65 ~ 82		67 ~ 82		75 ~ 82	

は 5.0m ジブ状態を示します。

アウトリガ最小張出(1.64m) -側方-												
8.7m ブーム + 6.5m ジブ												
ジブ オフセット	7°		15°		30°		45°		60°		75°	
ブーム 角度 (°)	作業 半径 (m)	定格総 荷重 (t)	作業 半径 (m)	定格総 荷重 (t)	作業 半径 (m)	定格総 荷重 (t)	作業 半径 (m)	定格総 荷重 (t)	作業 半径 (m)	定格総 荷重 (t)	作業 半径 (m)	定格総 荷重 (t)
82	2.8	1.80	3.6	1.80	5.1	1.10	6.2	0.65				
80	3.3	1.80	4.1	1.80	5.5	1.10	6.7	0.65				
78	3.8	1.80	4.6	1.50	6.0	0.85	7.1	0.60				
74	4.8	1.20	5.6	0.80	6.9	0.50						
72	5.3	0.80	6.0	0.65								
70	5.7	0.60										
A(°)	62 ~ 82		65 ~ 82		67 ~ 82		72 ~ 82					

アウトリガ最小張出(1.64m) -側方-												
8.7m ブーム + 8.9m ジブ												
ジブ オフセット	7°		15°		30°		45°		60°		75°	
ブーム 角度 (°)	作業 半径 (m)	定格総 荷重 (t)	作業 半径 (m)	定格総 荷重 (t)	作業 半径 (m)	定格総 荷重 (t)	作業 半径 (m)	定格総 荷重 (t)	作業 半径 (m)	定格総 荷重 (t)	作業 半径 (m)	定格総 荷重 (t)
82	3.4	1.20	4.6	1.20	6.6	0.75						
80	4.0	1.20	5.2	1.20	7.1	0.70						
78	4.6	1.20	5.7	1.00	7.7	0.55						
74	5.8	0.80	6.8	0.60								
72	6.3	0.60										
70	6.9	0.40										
A(°)	65 ~ 82		67 ~ 82		72 ~ 82							

A: ブーム角度の範囲(無負荷時)

アウトリガ最小張出(1.64m) -側方-												
8.7m ブーム + 13.6m ジブ												
ジブ オフセット	7°		15°		30°		45°		60°		75°	
ブーム 角度 (°)	作業 半径 (m)	定格総 荷重 (t)	作業 半径 (m)	定格総 荷重 (t)	作業 半径 (m)	定格総 荷重 (t)	作業 半径 (m)	定格総 荷重 (t)	作業 半径 (m)	定格総 荷重 (t)	作業 半径 (m)	定格総 荷重 (t)
82	4.8	0.70	6.5	0.70								
80	5.5	0.70	7.3	0.70								
78	6.3	0.70	8.0	0.55								
74	7.7	0.45										
A(°)	67 ~ 82		72 ~ 82									

A: ブーム角度の範囲(無負荷時)

アウトリガ最小張出(1.64m) -側方-												
8.7m ブーム + 15.9m ジブ												
ジブ オフセット	7°		15°		30°		45°		60°		75°	
ブーム 角度 (°)	作業 半径 (m)	定格総 荷重 (t)	作業 半径 (m)	定格総 荷重 (t)	作業 半径 (m)	定格総 荷重 (t)	作業 半径 (m)	定格総 荷重 (t)	作業 半径 (m)	定格総 荷重 (t)	作業 半径 (m)	定格総 荷重 (t)
82	5.5	0.65	7.5	0.65								
80	6.3	0.65	8.3	0.65								
78	7.1	0.65	9.1	0.50								
74	8.7	0.40										
A(°)	70 ~ 82		72 ~ 82									

A: ブーム角度の範囲(無負荷時)

アウトリガ最小張出(1.64m) -側方-												
5.5m ブーム + 4.1m ジブ												
ジブ オフセット	7°		15°		30°		45°		60°		75°	
ブーム 角度 (°)	作業 半径 (m)	定格総 荷重 (t)	作業 半径 (m)	定格総 荷重 (t)	作業 半径 (m)	定格総 荷重 (t)	作業 半径 (m)	定格総 荷重 (t)	作業 半径 (m)	定格総 荷重 (t)	作業 半径 (m)	定格総 荷重 (t)
82	1.8	1.80	2.5	1.80	3.0	1.80	3.8	1.80	4.3	1.70	4.6	1.40
80	2.2	1.80	2.8	1.80	3.3	1.80	4.0	1.80	4.5	1.70	4.8	1.40
78	2.6	1.80	3.2	1.80	3.6	1.80	4.3	1.80	4.8	1.55	4.9	1.40
74	3.3	1.80	3.9	1.75	4.2	1.80	4.8	1.40	5.2	1.30		
72	3.6	1.75	4.2	1.60	4.5	1.55	5.1	1.30	5.4	1.15		
70	3.9	1.65	4.5	1.45	4.7	1.35	5.3	1.10	5.6	1.00		
67	4.4	1.50	4.9	1.15	5.1	1.15	5.6	0.90	5.9	0.85		
65	4.7	1.20	5.2	1.05	5.4	1.00	5.8	0.80	6.1	0.75		
62	5.2	0.95	5.7	0.80	5.7	0.80	6.1	0.70				
60	5.5	0.80	6.0	0.70	5.9	0.70	6.3	0.60				
57	5.9	0.65			6.3	0.60	6.6	0.50				
55	6.1	0.60			6.5	0.50	6.8	0.45				
52					6.8	0.40	7.0	0.35				
50					6.9	0.35						
A(°)	50 ~ 82		40 ~ 82		45 ~ 82		50 ~ 82		60 ~ 82		75 ~ 82	

は 5.0m ジブ状態を示します。

アウトリガ最小張出(1.64m) -側方-												
5.5m ブーム + 6.5m ジブ												
ジブ オフセット	7°		15°		30°		45°		60°		75°	
ブーム 角度 (°)	作業 半径 (m)	定格総 荷重 (t)	作業 半径 (m)	定格総 荷重 (t)	作業 半径 (m)	定格総 荷重 (t)	作業 半径 (m)	定格総 荷重 (t)	作業 半径 (m)	定格総 荷重 (t)	作業 半径 (m)	定格総 荷重 (t)
82	2.3	1.80	3.1	1.80	4.6	1.50	5.8	1.10	6.6	0.80	7.0	0.65
80	2.7	1.80	3.5	1.80	4.9	1.50	6.1	1.10	6.8	0.80	7.2	0.65
78	3.1	1.80	3.9	1.80	5.3	1.30	6.4	0.95	7.1	0.80	7.4	0.65
74	3.9	1.80	4.6	1.55	6.0	1.10	7.0	0.70	7.6	0.60		
72	4.2	1.65	5.0	1.30	6.3	0.95	7.3	0.65	7.8	0.50		
70	4.6	1.35	5.4	1.10	6.6	0.85	7.5	0.55	8.0	0.45		
67	5.2	1.05	5.9	0.80	7.1	0.60	7.9	0.40				
65	5.5	0.90	6.2	0.70								
62	6.0	0.70	6.7	0.55								
60	6.4	0.55	7.0	0.45								
57	6.9	0.40										
A(°)	55 ~ 82		57 ~ 82		60 ~ 82		65 ~ 82				75 ~ 82	

A: ブーム角度の範囲(無負荷時)

アウトリガ最小張出(1.64m) -側方-												
5.5m ブーム + 8.9m ジブ												
ジブ オフセット	7°		15°		30°		45°		60°		75°	
ブーム 角度 (°)	作業 半径 (m)	定格総 荷重 (t)	作業 半径 (m)	定格総 荷重 (t)	作業 半径 (m)	定格総 荷重 (t)	作業 半径 (m)	定格総 荷重 (t)	作業 半径 (m)	定格総 荷重 (t)	作業 半径 (m)	定格総 荷重 (t)
82	3.0	1.20	4.1	1.20	6.1	0.80	7.7	0.70	8.8	0.50	9.3	0.35
80	3.4	1.20	4.6	1.20	6.5	0.80	8.1	0.70	9.1	0.50	9.6	0.35
78	3.9	1.20	5.0	1.20	6.9	0.80	8.4	0.60				
74	4.8	1.20	5.9	1.20	7.7	0.65	9.1	0.45				
72	5.3	1.20	6.4	0.90	8.1	0.55						
70	5.8	1.00	6.8	0.75	8.5	0.45						
67	6.4	0.80	7.4	0.60	9.0	0.35						
65	6.8	0.60	7.8	0.50								
62	7.5	0.50										
60	7.9	0.40										
A(°)	57 ~ 82		62 ~ 82		65 ~ 82		67 ~ 82		72 ~ 82		75 ~ 82	

アウトリガ最小張出(1.64m) -側方-												
5.5m ブーム + 13.6m ジブ												
ジブ オフセット	7°		15°		30°		45°		60°		75°	
ブーム 角度 (°)	作業 半径 (m)	定格総 荷重 (t)	作業 半径 (m)	定格総 荷重 (t)	作業 半径 (m)	定格総 荷重 (t)	作業 半径 (m)	定格総 荷重 (t)	作業 半径 (m)	定格総 荷重 (t)	作業 半径 (m)	定格総 荷重 (t)
82	4.3	0.70	6.0	0.70	9.1	0.50						
80	4.9	0.70	6.7	0.70	9.7	0.50						
78	5.6	0.70	7.3	0.70	10.2	0.50						
74	6.8	0.70	8.4	0.70								
72	7.4	0.63	9.0	0.50								
70	8.0	0.55	9.6	0.40								
67	8.9	0.40										
65	9.4	0.35										
A(°)	62 ~ 82		67 ~ 82		70 ~ 82							

アウトリガ最小張出(1.64m) -側方-												
5.5m ブーム + 15.9m ジブ												
ジブ オフセット	7°		15°		30°		45°		60°		75°	
ブーム 角度 (°)	作業 半径 (m)	定格総 荷重 (t)	作業 半径 (m)	定格総 荷重 (t)	作業 半径 (m)	定格総 荷重 (t)	作業 半径 (m)	定格総 荷重 (t)	作業 半径 (m)	定格総 荷重 (t)	作業 半径 (m)	定格総 荷重 (t)
82	5.0	0.65	7.0	0.65	10.6	0.40						
80	5.7	0.65	7.7	0.65	11.2	0.40						
78	6.4	0.65	8.4	0.65	11.8	0.40						
74	7.8	0.55	9.7	0.50								
72	8.5	0.50	10.4	0.40								
70	9.1	0.40	11.0	0.30								
A(°)	65 ~ 82		67 ~ 82		72 ~ 82							

A: ブーム角度の範囲(無負荷時)

〔注意〕

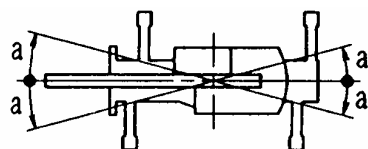
1. 定格総荷重は、水平堅土上においてクレーンを水平に設置した状態での値で、つり具とフック質量（主巻：75 kg、補巻：25 kg）を含んだ値です。太線より上はクレーンの強度によって定められ、下はクレーンの安定度によって定められています。
2. ブームの角度を基準にしてください。なお、作業半径は、ブームのたわみを含んだ参考値を示します。
3. 主巻作業時は、補巻フックが主巻フックと干渉しない程度にジブ長さを4.1m～6.5mの間で調整してください。
4. 各作業状態におけるフックのワイヤロープ標準巻掛本数は下表のとおりです。

作業状態	主巻作業	補巻作業
巻掛本数	4	1

5. 側方域でのつり上げ性能は、アウトリガ張出幅によって異なります。張出幅に応じた性能で作業をしてください。

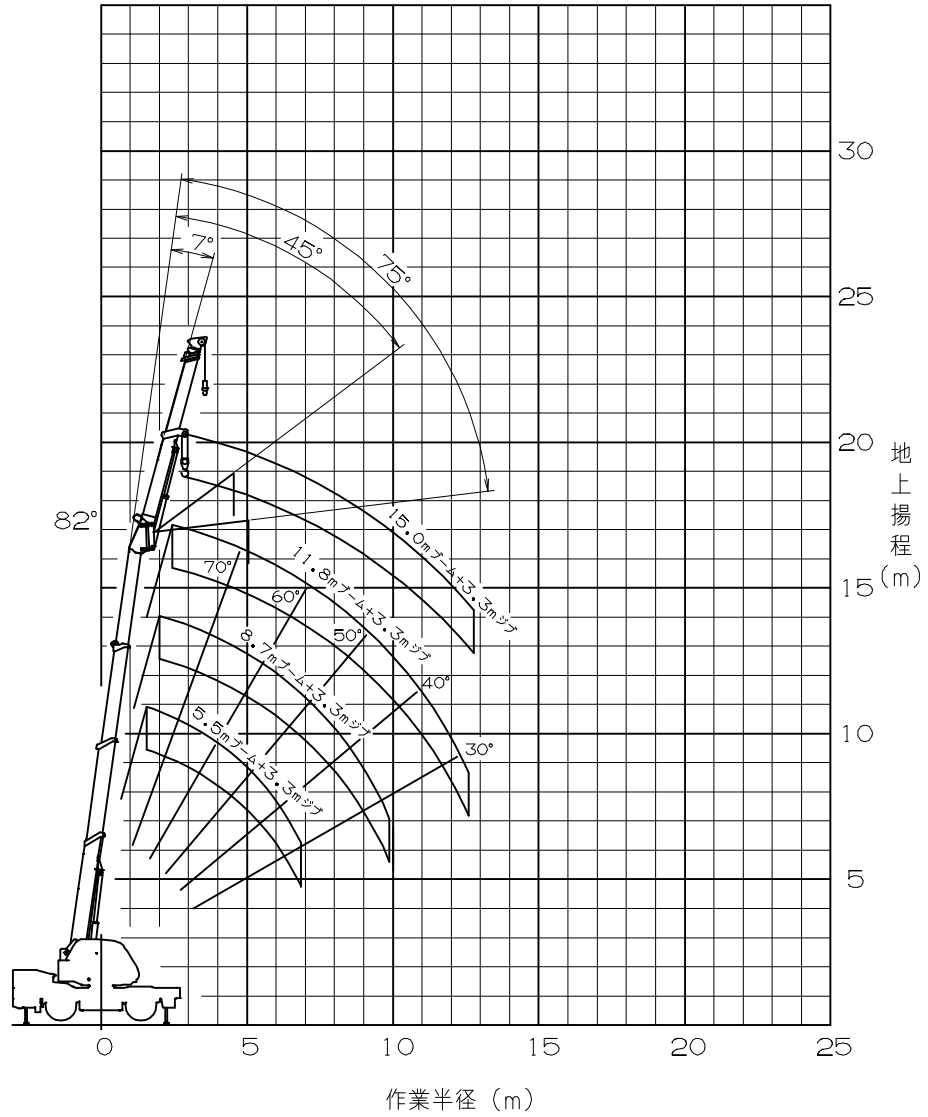
また、前方・後方域でのつり上げ性能は「アウトリガ最大張出」の定格総荷重ですが、アウトリガ張出幅によってその前方・後方域の範囲（角度 a ）が異なります。

張出幅	中間張出 (4.3m)	中間張出 (3.5m)	中間張出 (2.5m)	最小張出 (1.64m)
角度 a °	35	25	15	5



3. 作業半径揚程図

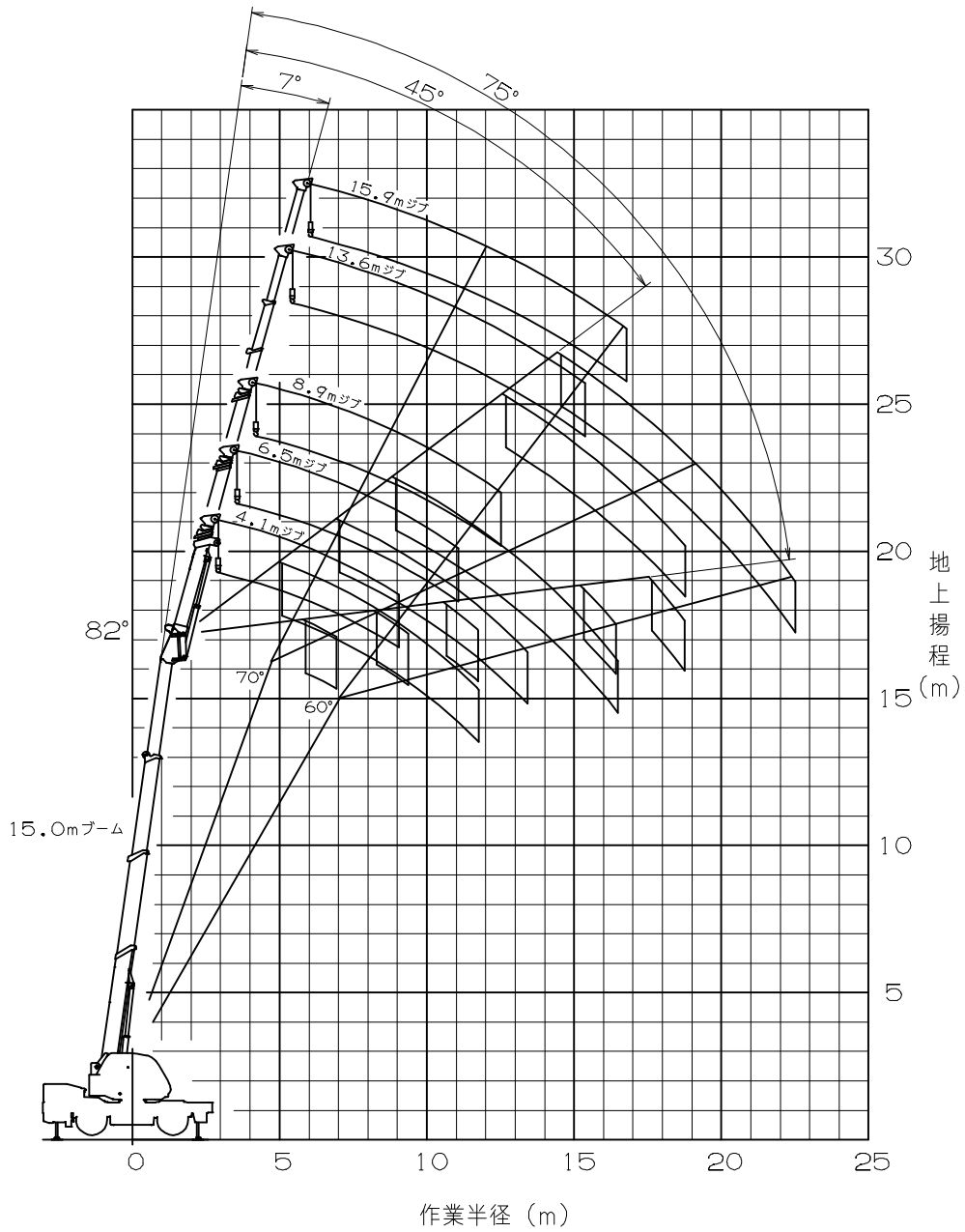
3-(1)主巻作業



注意

- ◇ 上図はブームのたわみを含んでいません。
- ◇ 本図は、アウトリガ最大(4.7m)張出状態での図です。

3-(2)補巻作業



注意

- ◇ 上図はブームのたわみを含んでいません。
- ◇ 本図は、アウトリガ最大(4.7m)張出状態での図です。

4. 外 観 図

